

Dell™ PowerVault™

DL2200 系统

# 硬件用户手册

管制型号 E13S 系列  
管制型号 E13S001



# 注、小心和警告



**注：**“注”表示帮助您更好地使用计算机的重要信息。



**小心：**“小心”表示如果不遵循说明，就有可能损坏硬件或导致数据丢失。



**警告：**“警告”表示可能会导致财产损失、人身伤害甚至死亡。

---

本说明文件中的信息如有更改，恕不另行通知。

© 2010 Dell Inc. 版权所有，翻印必究。

未经 Dell Inc. 书面许可，严禁以任何形式复制这些材料。

本文中使用的商标：*Dell*、*DELL* 徽标和 *PowerEdge* 是 Dell Inc. 的商标；*Microsoft*、*Windows*、*Windows Server* 和 *MS-DOS* 是 Microsoft Corporation 在美国和 / 或其他国家和地区的商标或注册商标。

本说明文件中可能使用其他商标和商品名称来指拥有相应商标和商品名称的公司或其产品。Dell Inc. 对其他公司的商标和商品名称不拥有任何所有权。

管制型号 E13S 系列  
管制型号 E13S001

2010 年 6 月

Rev. A00

# 目录

1	关于系统	9
	在启动期间访问系统部件	9
	前面板部件和指示灯	10
	硬盘驱动器指示灯显示方式	12
	背面板部件和指示灯	13
	连接可选外部设备的指南	14
	NIC 指示灯代码	15
	电源指示灯代码	15
	诊断指示灯	16
	系统信息	18
	警告信息	36
	诊断程序信息	37
	警报信息	37
	可能需要的其他信息	37
2	使用系统设置程序和 UEFI 引导管理器	39
	选择系统引导模式	39
	进入系统设置程序	40
	响应错误信息	40
	使用系统设置程序导航键	40
	系统设置程序选项	41

主屏幕 . . . . .	41
Memory Settings（内存设置）屏幕 . . . . .	43
Processor Settings（处理器设置）屏幕 . . . . .	44
引导设置屏幕 . . . . .	45
Integrated Devices（集成设备）屏幕 . . . . .	46
PCI IRQ Assignments（PCI IRQ 分配）屏幕 . . . . .	47
串行通信屏幕 . . . . .	48
电源管理屏幕 . . . . .	49
System Security（系统安全保护）屏幕 . . . . .	50
Exit（退出）屏幕 . . . . .	51
<b>进入 UEFI 引导管理器 . . . . .</b>	<b>52</b>
使用 UEFI 引导管理器导航键 . . . . .	52
UEFI Boot Manager（UEFI 引导管理器）屏幕 . . . . .	53
UEFI Boot Settings（UEFI 引导设置）屏幕 . . . . .	53
System Utilities（系统公用程序）屏幕 . . . . .	54
<b>系统密码和设置密码功能 . . . . .</b>	<b>54</b>
使用系统密码 . . . . .	54
使用设置密码 . . . . .	56
<b>嵌入式系统管理 . . . . .</b>	<b>57</b>
<b>底板管理控制器配置 . . . . .</b>	<b>58</b>
进入 BMC 设置模块 . . . . .	58
<b>iDRAC 配置公用程序 . . . . .</b>	<b>59</b>
进入 iDRAC 配置公用程序 . . . . .	59
<b>3 安装系统组件 . . . . .</b>	<b>61</b>
建议使用的工具 . . . . .	61
系统内部组件 . . . . .	61
前挡板（可选） . . . . .	63
卸下前挡板 . . . . .	63
安装前挡板 . . . . .	64

<b>打开与合上系统护盖</b> . . . . .	<b>64</b>
打开系统主机盖 . . . . .	64
合上系统主机盖 . . . . .	65
<b>冷却导流罩</b> . . . . .	<b>66</b>
卸下冷却导流罩 . . . . .	66
安装冷却导流罩 . . . . .	67
<b>硬盘驱动器</b> . . . . .	<b>67</b>
卸下硬盘驱动器挡片 . . . . .	67
安装硬盘驱动器挡片 . . . . .	68
卸下热交换硬盘驱动器 . . . . .	68
安装热交换硬盘驱动器 . . . . .	69
从硬盘驱动器托盘中卸下硬盘驱动器 . . . . .	70
将硬盘驱动器安装到硬盘驱动器托盘中 . . . . .	71
<b>内部硬盘驱动器</b> . . . . .	<b>71</b>
卸下内部硬盘驱动器托架 . . . . .	71
安装内部硬盘驱动器托架 . . . . .	73
从内部硬盘驱动器托架上卸下内部硬盘驱动器 . . . . .	73
将硬盘驱动器安装到硬盘驱动器托架中 . . . . .	74
<b>冷却风扇</b> . . . . .	<b>75</b>
卸下冷却风扇 . . . . .	75
装回冷却风扇 . . . . .	77
<b>电源设备</b> . . . . .	<b>77</b>
卸下电源设备 . . . . .	77
安装电源设备 . . . . .	79
卸下电源设备挡片 . . . . .	79
安装电源设备挡片 . . . . .	79
<b>系统内存</b> . . . . .	<b>79</b>
内存模块安装一般原则 . . . . .	80
模式特定原则 . . . . .	81
安装内存模块 . . . . .	83
卸下内存模块 . . . . .	85
<b>扩充卡和扩充卡提升板</b> . . . . .	<b>85</b>

扩充卡安装原则 . . . . .	86
安装扩充卡 . . . . .	87
卸下扩充卡 . . . . .	89
卸下扩充卡提升板 . . . . .	90
安装扩充卡提升板 . . . . .	91
<b>集成存储控制器卡 . . . . .</b>	<b>92</b>
卸下存储控制器卡 . . . . .	92
安装存储控制器卡 . . . . .	94
<b>iDRAC6 Express 卡 . . . . .</b>	<b>95</b>
安装 iDRAC6 Express 卡 . . . . .	95
卸下 iDRAC6 Express 卡 . . . . .	96
<b>iDRAC6 Enterprise 卡（可选）. . . . .</b>	<b>96</b>
安装 iDRAC6 Enterprise 卡 . . . . .	96
卸下 iDRAC6 Enterprise 卡 . . . . .	98
<b>VFlash 介质（可选）. . . . .</b>	<b>99</b>
安装 VFlash 介质卡 . . . . .	99
卸下 VFlash 介质卡 . . . . .	99
<b>处理器 . . . . .</b>	<b>99</b>
卸下处理器 . . . . .	99
安装处理器 . . . . .	102
<b>系统电池 . . . . .</b>	<b>103</b>
更换系统电池 . . . . .	103
<b>RAID 电池 . . . . .</b>	<b>106</b>
卸下 RAID 电池 . . . . .	106
安装 RAID 电池 . . . . .	107
<b>控制面板部件 — LED . . . . .</b>	<b>107</b>
卸下控制面板模块 LED 指示灯 . . . . .	107
安装控制面板模块 LED 指示灯 . . . . .	109
<b>前面板 I/O 模块 . . . . .</b>	<b>109</b>
卸下前面板 I/O 模块 . . . . .	109
安装前面板 I/O 模块 . . . . .	111

<b>SAS 背板</b> . . . . .	<b>111</b>
卸下 SAS 背板 . . . . .	111
安装 SAS 背板 . . . . .	113
<b>配电板</b> . . . . .	<b>114</b>
卸下配电板 . . . . .	114
装回配电板 . . . . .	116
<b>系统板</b> . . . . .	<b>117</b>
卸下系统板 . . . . .	117
安装系统板 . . . . .	119
<b>4 系统故障排除</b> . . . . .	<b>121</b>
<b>安全第一 — 为您和您的系统着想</b> . . . . .	<b>121</b>
<b>系统启动失败故障排除</b> . . . . .	<b>121</b>
<b>外部连接故障排除</b> . . . . .	<b>121</b>
<b>视频子系统故障排除</b> . . . . .	<b>122</b>
<b>USB 设备故障排除</b> . . . . .	<b>122</b>
<b>串行 I/O 设备故障排除</b> . . . . .	<b>123</b>
<b>NIC 故障排除</b> . . . . .	<b>123</b>
<b>受潮系统故障排除</b> . . . . .	<b>124</b>
<b>受损系统故障排除</b> . . . . .	<b>125</b>
<b>系统电池故障排除</b> . . . . .	<b>125</b>
<b>对电源设备进行故障排除</b> . . . . .	<b>126</b>
<b>系统冷却问题故障排除</b> . . . . .	<b>126</b>
<b>风扇故障排除</b> . . . . .	<b>127</b>
<b>系统内存故障排除</b> . . . . .	<b>127</b>
<b>硬盘驱动器故障排除</b> . . . . .	<b>129</b>

内部硬盘驱动器故障排除 . . . . .	130
存储控制器故障排除 . . . . .	131
扩充卡故障排除 . . . . .	132
处理器故障排除 . . . . .	133
<b>5 运行系统诊断程序 . . . . .</b>	<b>135</b>
使用联机诊断程序 . . . . .	135
嵌入式系统诊断程序功能 . . . . .	135
何时使用嵌入式系统诊断程序 . . . . .	136
运行嵌入式系统诊断程序 . . . . .	136
嵌入式系统诊断程序检测选项 . . . . .	136
使用自定义检测选项 . . . . .	137
选择要检测的设备 . . . . .	137
选择诊断程序选项 . . . . .	137
查看信息和结果 . . . . .	137
<b>6 跳线和连接器 . . . . .</b>	<b>139</b>
系统板跳线 . . . . .	139
系统板连接器 . . . . .	140
禁用已忘记密码 . . . . .	142
<b>7 获得帮助 . . . . .</b>	<b>145</b>
与 Dell 联络 . . . . .	145

索引 147



# 关于系统

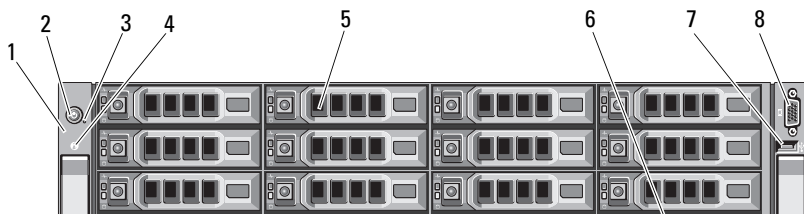
## 在启动期间访问系统部件



在启动期间，可以使用下列击键功能访问系统部件。




击键	说明
<F2>	进入系统设置程序。请参阅第 39 页上的“使用系统设置程序和 UEFI 引导管理器”。
<F10>	进入 System Services（系统服务），在这里可以打开 Lifecycle Controller（生命周期控制器）。该控制器允许您访问诸如嵌入式系统诊断程序等公用程序。有关生命周期控制器或任何生命周期控制器软件组件的信息，请参阅 Dell 支持 Web 站点 <a href="http://support.dell.com/manuals">support.dell.com/manuals</a> 上的生命周期控制器说明文件。
<F11>	进入 BIOS Boot Manager（BIOS 引导管理器）或统一可扩展固件接口（UEFI）引导管理器，视系统的引导配置而定。请参阅第 39 页上的“使用系统设置程序和 UEFI 引导管理器”。
<F12>	启动预引导执行环境（PXE）引导。
<Ctrl><E>	进入底板管理控制器（BMC）或 iDRAC 配置公用程序，从中可访问系统事件日志（SEL）和对系统进行远程访问的配置。有关详情，请参阅 BMC 或 iDRAC 用户说明文件。
<Ctrl><C>	进入 SAS 配置公用程序。有关详情，请参阅 SAS 适配器说明文件。
<Ctrl><R>	进入 RAID 配置公用程序。有关详情，请参阅 SAS RAID 卡的说明文件。
<Ctrl><S>	进入公用程序，为 PXE 引导配置 NIC 设置。有关详情，请参阅集成 NIC 的说明文件。

# 前面板部件和指示灯

图 1-1. 前面板部件和指示灯



项目	指示灯、按钮或连接器	图标	说明
1	LED 面板		LED 面板具有四盏诊断指示灯，用于在系统启动过程中显示错误代码。请参阅第 16 页上的“诊断指示灯”。
2	通电指示灯 / 电源按钮		当系统接通电源时，通电指示灯将亮起。 电源按钮可控制对系统的直流电源输出。安装了可选的系统挡板后，将无法对电源按钮进行操作。 <b>注：</b> 打开系统电源时，视频显示器可能需要几秒钟至 2 分钟才能显示图像，这取决于系统中安装的内存容量。 <b>注：</b> 对于兼容 ACPI 的操作系统，使用电源按钮关闭系统可以在系统电源关闭前执行正常有序的关机操作。 <b>注：</b> 要强制执行非正常关机，请按住电源按钮五秒钟。
3	NMI 按钮		用于在使用某些操作系统时排除软件和设备驱动程序错误。可以使用曲别针末端按下此按钮。 只有获得合格支持人员指导，或者操作系统说明文件中有相关指示，才可使用此按钮。

项目	指示灯、按钮或连接器	图标	说明
4	系统识别按钮		前面板和背面板上的识别按钮可用于查找机架中的特定系统。按下其中一个按钮时，背面的蓝色系统状态指示灯将闪烁，直至再次按下其中一个按钮。
5	硬盘驱动器		至多十二个 3.5 英寸热交换 SAS 或 SATA 驱动器。
6	系统识别面板		记录系统信息的滑出式面板，内含快速服务标签、嵌入式 NIC MAC 地址、iDRAC6 Enterprise 卡 MAC 地址。
7	USB 连接器		将 USB 设备连接至系统。这些端口符合 USB 2.0 标准。
8	视频连接器		用于将显示器连接至系统。

# 硬盘驱动器指示灯显示方式

图 1-2. 硬盘驱动器指示灯



- 1 硬盘驱动器活动指示灯 (绿色)      2 硬盘驱动器状态指示灯 (绿色和琥珀色)

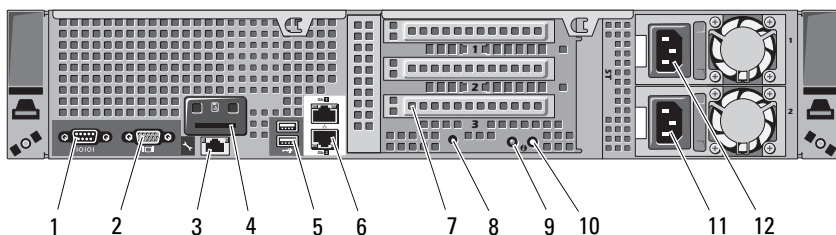
驱动器状态指示灯显示方式	状态
每秒两次闪烁绿色	识别驱动器 / 准备卸下
断开	准备插入或卸下驱动器 <b>注：</b> 在系统接通电源并初始化所有硬盘驱动器之前，驱动器状态指示灯将一直处于不亮状态。在此期间，不能插入或卸下驱动器。
闪烁绿色，闪烁琥珀色，然后熄灭	驱动器预测故障
每秒四次闪烁琥珀色	驱动器故障







驱动器状态指示灯显示方式	状态
缓慢闪烁绿色	正在重建驱动器
绿色持续亮起	驱动器联机
绿色闪烁三秒钟，熄灭三秒钟，然后琥珀色闪烁三秒钟，再熄灭三秒钟。	已中止重建


## 背面板部件和指示灯

图 1-3 显示了系统背面板上的控件、指示灯和连接器。

图 1-3. 背面板部件和指示灯



项目	指示灯、按钮或连接器	图标	说明
1	串行连接器		用于将串行设备连接至系统。
2	视频连接器		用于将 VGA 显示器连接至系统。
3	iDRAC6 Enterprise 端口 (可选)		用于可选的 iDRAC6 Enterprise 卡的专用管理端口。
4	VFlash 介质插槽 (可选)		用于为可选的 iDRAC6 Enterprise 卡连接一个外部 SD 内存卡。
5	USB 连接器 (2)		将 USB 设备连接至系统。这些端口符合 USB 2.0 标准。
6	以太网连接器 (2 个)		嵌入式 10/100/1000 NIC 连接器。

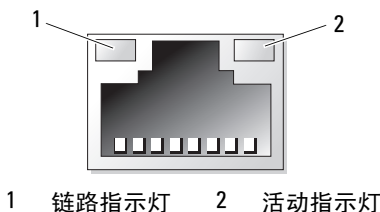
项目	指示灯、按钮或连接器	图标	说明
7	使用提升卡的 PCIe 扩充卡插槽		<p>连接一根内部和三根外部 PCI Express Generation 2 扩充卡。</p> <p>插槽 1: PCIe x4, 半长, 全高</p> <p>插槽 2: PCIe x4, 全长, 全高</p> <p>插槽 3: PCIe x8, 半长, 全高</p> <p>插槽 4: PCIe x4, 用于集成卡的内部插槽</p> <p><b>注:</b> 全部四个插槽均为 x8 连接器。</p>
8	系统识别连接器		通过可选电缆固定臂连接可选系统状态指示灯部件。
9	系统状态指示灯		<p>系统正常运行期间呈蓝色亮起。</p> <p>系统管理软件和位于系统前面板的识别按钮两者均可以使指示灯呈蓝色闪烁, 以识别特定的系统。</p> <p>系统出现问题而需要引起注意时, 呈琥珀色亮起。</p>
10	系统识别按钮		前面板和背面板上的识别按钮可用于查找机架中的特定系统。按下其中一个按钮时, 机箱背面的蓝色系统状态指示灯将闪烁, 直至再次按下其中一个按钮。
11	电源设备 2 (PS2)		750 W/1100 W 冗余电源设备。
12	电源设备 1 (PS1)		750 W/1100 W 冗余电源设备。

## 连接可选外部设备的指南

- 在连接新的外部设备前, 请切断系统和外部设备的电源。然后, 首先打开所有外部设备, 接着打开系统 (除非设备的说明文件另有说明)。
- 确保系统中已安装了所连接设备的相应驱动程序。
- 如有必要, 使用系统设置程序启用系统上的端口。请参阅第 39 页上的“使用系统设置程序和 UEFI 引导管理器”。

# NIC 指示灯代码

图 1-4. NIC 指示灯



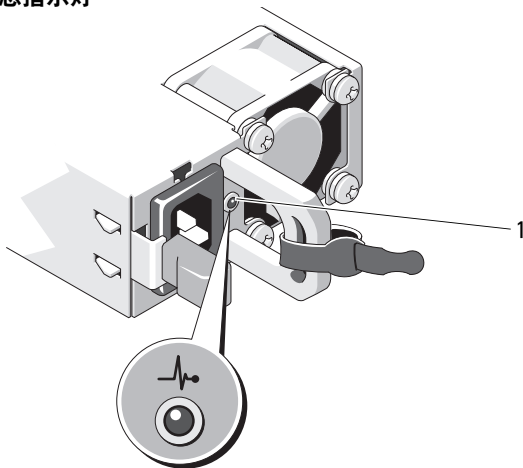
指示灯	指示灯代码
链路和活动指示灯不亮	NIC 未连接至网络。
链路指示灯呈绿色亮起	NIC 以 1000 Mbps 的速度连接至有效网络链路。
链接指示灯呈琥珀色亮起	NIC 以 10/100 Mbps 的速度连接至有效网络链路。
活动指示灯呈绿色亮起	正在发送或接收网络数据。

# 电源指示灯代码

电源设备有一个指示灯，显示电源是否存在或者是否出现电源故障。

- 不亮 — 未连接交流电源。
- 绿色 — 在等待模式时，表示已将有效交流电源连接到电源设备且电源设备可运行。当系统已打开时，它还表示电源设备正在为系统提供直流电源。
- 琥珀色 — 表示电源设备出了问题。
- 以绿色和琥珀色交替闪烁 — 在热添加某个电源设备时，这表示该电源设备与其它电源设备不匹配。将指示灯闪烁的电源设备更换为与安装的其它电源设备容量匹配的电源设备。

图 1-5. 电源设备状态指示灯



1 电源设备状态

## 诊断指示灯

位于系统前面板上的四个诊断指示灯在系统启动期间显示错误代码。表 1-1 列出了与这些代码相关的原因和可能的更正措施。高亮度显示的圈表示该指示灯亮起；非高亮度显示的圈表示该指示灯不亮。

表 1-1. 诊断指示灯代码

代码	原因	纠正措施
①②③④	系统处于正常关闭状态或可能出现预 BIOS 故障。系统成功引导至操作系统后，诊断指示灯不亮。	将系统插入正常工作的电源插座，然后按电源按钮。
①②③④	系统在 POST 之后处于正常运行状态。	仅供参考。
①②③④	已检测到 BIOS 校验和故障；系统处于恢复模式。	请参阅第 145 页上的“获得帮助”。



**表 1-1. 诊断指示灯代码 (续)**


代码	原因	纠正措施
	处理器可能发生故障。	请参阅第 133 页上的“处理器故障排除”。
	内存故障。	请参阅第 127 页上的“系统内存故障排除”。
	扩充卡可能出现故障。	请参阅第 132 页上的“扩充卡故障排除”。
	视频可能出现故障。	请参阅第 145 页上的“获得帮助”。
	硬盘驱动器故障。	确保硬盘驱动器已正确连接。有关系统中已安装的驱动器的信息，请参阅第 67 页上的“硬盘驱动器”。
	USB 可能出现故障。	请参阅第 122 页上的“USB 设备故障排除”。
	未检测到内存模块。	请参阅第 127 页上的“系统内存故障排除”。
	系统板出现故障。	请参阅第 145 页上的“获得帮助”。
	内存配置错误。	请参阅第 127 页上的“系统内存故障排除”。
	系统板资源和 / 或系统板硬件可能出现故障。	请参阅第 145 页上的“获得帮助”。
	系统资源配置可能出现错误。	请参阅第 145 页上的“与 Dell 联络”。

表 1-1. 诊断指示灯代码 (续)

代码	原因	纠正措施
①②③④	其它故障。	确保硬盘驱动器已正确连接。有关系统中已安装的相应驱动器，请参阅第 129 页上的“硬盘驱动器故障排除”。如果问题仍然存在，请参阅第 145 页上的“获得帮助”。

## 系统信息

系统信息显示在屏幕上，通知您系统可能存在的问题。

 **注：**如果收到的系统信息未在表中列出，请查看所运行的应用程序的说明文件或操作系统的说明文件，以了解对信息的说明和建议采取的措施。

信息	原因	纠正措施
128-bit Advanced ECC mode disabled. For 128-bit Advanced ECC, DIMMs must be installed in pairs. Pairs must be matched in size and geometry. (已禁用 128 位高级 ECC 模式。对于 128 位高级 ECC，DIMMs 必须成对安装。对必须在大小和几何尺寸上匹配。)	虽然 BIOS 中已启用了高级 ECC 选项，但是，由于不支持内存配置、内存模块可能发生故障或已卸下，所以该选项不再有效。Advanced ECC (高级 ECC) 设置已禁用。	请检查关于故障内存模块的其它信息。请重新配置内存模块，以进入 Advanced ECC (高级 ECC) 模式。请参阅第 79 页上的“系统内存”。

信息	原因	纠正措施
Alert! Advanced ECC Memory Mode disabled! Memory configuration does not support Advanced ECC Memory Mode. (警报! 已禁用高级 ECC 内存模式! 内存配置不支持高级 ECC 内存模式。)	虽然系统设置程序中已启用高级 ECC 内存模式, 但当前配置不支持高级 ECC 内存模式。内存模块可能发生故障。	请确保安装的内存模块采用支持高级 ECC 内存模式的配置。请查看其它系统信息, 以获取有关可能原因的更多信息。有关内存配置信息, 请参阅第 80 页上的“内存模块安装一般原则”。如果问题仍然存在, 请参阅第 127 页上的“系统内存故障排除”。
Alert! iDRAC6 not responding. Rebooting. (警报! iDRAC6 无响应。重新引导。)	可选 iDRAC6 未响应 BIOS 通信, 可能是因为其运作不正常或未完成初始化。系统将重新引导。	请等待系统重新引导。
Alert! iDRAC6 not responding. Power required may exceed PSU wattage. Alert! Continuing system boot accepts the risk that system may power down without warning. (警报! iDRAC6 不反应。要求的电源可能超出 PSU 功耗。 警报! 继续系统引导接受无警告的电源关闭危险。)	可选的 iDRAC6 停止反应。系统在引导时, 可选 iDRAC6 被远程重设。恢复交流电源供电后, 可选 iDRAC6 将花费比平时更长的时间进行引导。	断开系统的交流电源 10 秒, 然后重新启动系统。

信息	原因	纠正措施
Alert! Node Interleaving disabled! Memory configuration does not support Node Interleaving. (警报! 已禁用节点交叉! 内存配置不支持节点交叉。)	内存配置不支持节点交叉, 或配置已更改 (例如, 内存模块出现故障), 导致无法支持节点交叉。系统仍然运行, 但无法进行节点交叉。	请确保将内存模块安装在支持节点交错的配置中。查看其它系统信息, 获取有关可能原因的更多信息。有关内存配置信息, 请参阅第 80 页上的“内存模块安装一般原则”。如果问题仍然存在, 请参阅第 127 页上的“系统内存故障排除”。
Alert! Power required exceeds PSU wattage. Check PSU and system configuration. Alert! Continuing system boot accepts the risk that system may power down without warning. (警报! 要求的电源超出了 PSU 功耗。检查 PSU 和系统配置。 警报! 继续系统引导接受无警告的电源关闭风险。)	电源设备可能不支持系统的处理器配置、内存模块配置及扩充卡配置。	如果系统组件刚刚升级, 请将系统恢复为以前的配置。如果系统在毫无警告的情况下执行引导, 则更换的组件不受此电源设备的支持。如果安装了“能量智能”电源设备, 请改用“高输出”电源设备, 以便使用这些组件。请参阅第 77 页上的“电源设备”。
Alert! Redundant memory disabled! Memory configuration does not support redundant memory. (警报! 已禁用冗余内存! 内存配置不支持冗余内存。)	虽然系统设置程序中已启用内存备用和内存镜像功能, 但当前配置不支持冗余内存。内存模块可能出现故障。	请检查内存模块是否出现故障。请参阅第 127 页上的“系统内存故障排除”。按需重设内存设置。请参阅第 39 页上的“使用系统设置程序和 UEFI 引导管理器”。

信息	原因	纠正措施
Alert! System fatal error during previous boot. (警报! 在下次引导时发生系统致命错误。)	某个错误导致系统重新引导。	请查看其它系统信息, 以获取有关可能原因的更多信息。
BIOS MANUFACTURING MODE detected. MANUFACTURING MODE will be cleared before the next boot. System reboot required for normal operation. (检测到 BIOS 生产模式。在下次引导前将清除生产模式。正常操作要求系统重新引导。)	系统处于生产模式。	请重新引导系统使其退出生产模式。
BIOS Update Attempt Failed! (BIOS 更新尝试失败!)	远程 BIOS 更新尝试失败。	请重新尝试更新 BIOS。如果问题仍然存在, 请参阅第 145 页上的“获得帮助”。
Caution! NVRAM_CLR jumper is installed on system board. Please run SETUP. (小心! NVRAM_CLR 跳线安装在系统板上。Please run SETUP (请运行 SETUP (设置))	NVRAM_CLR 跳线采用清除设置进行安装。CMOS 已被清除。	请将 NVRAM_CLR 跳线移动到默认位置 (插针 3 和 5)。有关跳线位置, 请参阅图 6-1。请重新启动系统并重新进入 BIOS 设置。请参阅第 39 页上的“使用系统设置程序和 UEFI 引导管理器”。

信息	原因	纠正措施
CPU set to minimum frequency. (CPU 设置为最低频率。)	处理器速度可能出于节能考虑而有意设得较低。	如果不是有意设置，请检查其它系统信息以了解可能的原因。
CPU x installed with no memory. (安装的 CPU x 没有内存。)	指定处理器的内存插槽需要内存模块，但没有安装。	请为处理器安装内存模块。请参阅第 79 页上的“系统内存”。
CPUs with different cache sizes detected. CPUs with different core sizes detected! System halted. (检测到 CPU 具有不同的高速缓存大小。检测到 CPU 具有不同的内核大小！系统暂停。)	系统中安装的处理器不匹配。	请确保所有处理器都具有完全相同的高速缓存大小、内核和逻辑处理器数量以及电源额定值。请确保处理器安装正确。请参阅第 99 页上的“处理器”。
CPUs with different logical processors detected! System halted. (检测到 CPU 具有不同的处理器。系统暂停。)		
CPUs with different power rating detected! System halted. (检测到 CPU 具有不同的电源级别。系统暂停。)		

信息	原因	纠正措施
<p>Current boot mode is set to UEFI. Please ensure compatible bootable media is available. Use the system setup program to change the boot mode as needed.</p> <p>(当前引导模式设置为 UEFI。请确认兼容的引导介质可用。使用系统设置程序按需更改引导模式。)</p>	<p>系统引导失败，因为 BIOS 中启用了 UEFI 引导模式，而引导操作系统并非 UEFI。</p>	<p>请确保引导模式设置正确，并且具有正确的可引导介质。请参阅第 39 页上的“使用系统设置程序和 UEFI 引导管理器”。</p>
<p>Decreasing available memory.</p> <p>(可用的内存减少。)</p>	<p>内存模块出现故障或安装不正确。</p>	<p>请重置内存模块。请参阅第 127 页上的“系统内存故障排除”。</p>
<p>DIMM configuration on each CPU should match. (在每台 CPU 上的 DIMM 配置必须匹配。)</p>	<p>双处理器系统上的内存配置无效。每个处理器的内存模块配置必须相同。</p>	<p>请确保内存模块安装在有效的配置中。请参阅第 80 页上的“内存模块安装一般原则”。</p>

信息	原因	纠正措施
<p>Embedded NICx and NICy: OS NIC=&lt;ENABLED /DISABLED&gt;, Management Shared NIC= &lt;ENABLED /DISABLED&gt;. (嵌入式 NICx 和 NICy: 操作系统 NIC= &lt;ENABLED  DISABLED&gt;, 管理 共享 NIC= &lt;ENABLED  DISABLED&gt;)</p>	<p>操作系统 NIC 接口在 BIOS 中设置。管理共享 NIC 接口在管理工具中设置。</p>	<p>请检查 NIC 设置的系统管理软件或系统设置程序。如果仍然指示存在问题, 请参阅第 123 页上的“NIC 故障排除”。</p>
<p>Error 8602 - Auxiliary Device Failure. Verify that mouse and keyboard are securely attached to correct connectors. (错误 8602 - 外围设备故障。请核对鼠标和键盘牢固地连接到了正确的连接器。)</p>	<p>鼠标和键盘电缆松动或连接不正确。 鼠标或键盘出现故障。</p>	<p>请重置鼠标或键盘电缆。 请确保鼠标和键盘可正常工作。请参阅第 122 页上的“USB 设备故障排除”。</p>
<p>Gate A20 failure. (门 A20 故障。)</p>	<p>键盘控制器出现故障; 系统板出现故障。</p>	<p>请参阅第 145 页上的“获得帮助”。</p>
<p>Invalid configuration information - please run SETUP program. (无效的配置信息 - 请运行 SETUP 程序。)</p>	<p>无效的系统配置导致系统停止反应。</p>	<p>请运行系统设置程序并检查当前设置。请参阅第 39 页上的“使用系统设置程序和 UEFI 引导管理器”。</p>



信息	原因	纠正措施
Invalid PCIe card found in the Internal_Storage slot! (在 Internal_Storage 插槽中发现无效的 PCIe 卡!)	由于在专用存储控制器插槽中安装了无效的 PCIe 扩充卡，因此系统停机。	请卸下 PCIe 扩充卡，在专用插槽中安装集成存储控制器。请参阅第 106 页上的“RAID 电池”。
Keyboard fuse has failed. (键盘保险丝故障。)	检测到键盘连接器电流过载。	请参阅第 145 页上的“获得帮助”。
Local keyboard may not work because all user accessible USB ports are disabled. If operating locally, power cycle the system and enter system setup program to change settings. (本地键盘可能无法工作因为所有用户可访问的 USB 端口都被禁用了。如果本地操作，对系统做电源开关周期操作并进入系统设置程序更改设置。)	在系统 BIOS 中禁用了 USB 端口。	请关闭系统后通过电源按钮重新启动，然后进入系统设置程序来启用 USB 端口。请参阅第 40 页上的“进入系统设置程序”。
Manufacturing mode detected. (检测到生产模式。)	系统处于生产模式。	请重新引导系统使其退出生产模式。
Maximum rank count exceeded. The following DIMM has been disabled: x (超过了最大排列计数。已禁用下列 DIMM: x)	内存配置无效。系统将继续运行，但会禁用指定的内存模块。	请确保内存模块安装在有效的配置中。请参阅第 80 页上的“内存模块安装一般原则”。

信息	原因	纠正措施
Memory Initialization Warning: Memory size may be reduced. (内存初始化警告: 内存大小可能被缩小。)	内存配置无效。系统将继续运行, 但实际可用的内存较少。	请确保内存模块安装在有效的配置中。请参阅第 80 页上的“内存模块安装一般原则”。
Memory set to minimum frequency. (内存被设置为最低频率。)	内存频率可能出于节能考虑而有意设得较低。  当前内存配置可能仅支持最小频率。	如果不是有意设置, 请检查其它系统信息以了解可能的原因。  请确保内存配置支持更高频率。请参阅第 80 页上的“内存模块安装一般原则”。
Memory tests terminated by keystroke. (内存测试被按键终止。)	POST 内存检测程序因按下空格键而终止。	仅供参考。
MEMTEST lane failure detected on x. (检测到 x 上 MEMTEST 信道故障。)	内存配置无效。安装的内存模块不匹配。	请确保内存模块安装在有效的配置中。请参阅第 80 页上的“内存模块安装一般原则”。
Mirror mode disabled. For mirror mode, DIMMs must be installed in pairs. Pairs must be matched in size and geometry. (已禁用镜像模式。对于镜像模式, DIMMs 必须成对安装。对必须在大小和几何尺寸上匹配。)	内存配置与 BIOS 中的设置不匹配。已禁用 BIOS 设置。	请重新配置内存模块, 以实现内存镜像模式。请参阅第 79 页上的“系统内存”。

信息	原因	纠正措施
No boot device available. (无引导设备可用。)	硬盘驱动器或硬盘驱动器子系统出现故障或丢失，或未安装可引导 USB 钥匙。	请使用可引导的 USB 钥匙或硬盘驱动器。如果问题仍然存在，请参阅第 122 页上的“USB 设备故障排除”和第 129 页上的“硬盘驱动器故障排除”。有关设置引导设备顺序的信息，请参阅第 39 页上的“使用系统设置程序和 UEFI 引导管理器”。
No boot sector on hard drive. (硬盘驱动器上无引导扇区。)	系统设置程序中的配置设置不正确，或硬盘驱动器上没有操作系统。	请检查系统设置程序中的硬盘驱动器配置设置。请参阅第 39 页上的“使用系统设置程序和 UEFI 引导管理器”。如果有必要，请在硬盘驱动器上安装操作系统。请参阅操作系统说明文件。
No timer tick interrupt. (无时间戳计数中断。)	系统板出现故障。	请参阅第 145 页上的“获得帮助”。
PCIe Training Error: Expected Link Width is x, Actual Link Width is y. (PCIe 培训错误: 期待的链路宽度为 x, 实际链路宽度为 y。)	指定插槽中的 PCIe 卡出现故障或未正确安装。	请在指定编号的插槽中重置 PCIe 卡。请参阅第 132 页上的“扩充卡故障排除”。如果问题仍然存在，请参阅第 145 页上的“获得帮助”。
Plug & Play Configuration Error. (即插即用配置错误。)	初始化 PCIe 设备时出错; 系统板出现故障。	请将 NVRAM_CLR 跳线安装在清除位置 (插槽 1 和 3), 然后重新引导系统。有关跳线位置, 请参阅图 6-1。如果问题仍然存在, 请参阅第 132 页上的“扩充卡故障排除”。

信息	原因	纠正措施
Quad rank DIMM detected after single rank or dual rank DIMM in socket. (在插座中的单排和双排 DIMM 之后检测到四排 DIMM。)	内存配置无效。	请确保内存模块安装在有效的配置中。请参阅第 80 页上的“内存模块安装一般原则”。
Read fault. Requested sector not found. (读故障。未找到请求的扇区。)	操作系统无法从硬盘驱动器或 USB 设备中进行读取，系统在磁盘上无法找到特定的扇区，或请求的扇区有故障。	请更换 USB 介质或设备。确保 USB 电缆和 SAS/SATA 背面板电缆连接正确。有关系统中已安装的相应驱动器，请参阅第 122 页上的“USB 设备故障排除”或第 129 页上的“硬盘驱动器故障排除”。
SATA Port x device not found. (未找到 SATA 端口 x 设备。)	指定 SATA 端口未连接任何设备。	仅供参考。
Sector not found. Seek error. Seek operation failed. (未找到扇区。寻找错误。寻找操作失败。)	硬盘驱动器、USB 设备或 USB 介质出现故障。	请更换 USB 介质或设备。请确保 USB 或 SAS 背板电缆已正确连接。有关系统中已安装的相应驱动器，请参阅第 122 页上的“USB 设备故障排除”或第 129 页上的“硬盘驱动器故障排除”。
Shutdown failure. (关闭故障。)	一般系统错误。	请参阅第 145 页上的“获得帮助”。

信息	原因	纠正措施
<p>Sparing mode disabled. For sparing mode, matched sets of three must be populated across slots. (已禁用备用模式。对备用模式，必须跨插槽安装三个匹配的芯片集。)</p>	<p>内存配置与 BIOS 中的设置不匹配。已禁用 BIOS 设置。</p>	<p>请重新配置内存模块，以实现内存备用模式。请参阅第 79 页上的“系统内存”。</p>
<p>The amount of system memory has changed. (系统内存容量已更改。)</p>	<p>添加或卸下了内存，或某个内存模块出现故障。</p>	<p>如果添加或卸下了内存，则该信息是提示性的，可以忽略。如果没有添加或卸下内存，请检查 SEL 以确定是否检测到单位或多位错误并更换出现故障的内存模块。请参阅第 127 页上的“系统内存故障排除”。</p>

信息	原因	纠正措施
<p>The following DIMMs should match in geometry:</p> <p><math>x, x, \dots</math> (下列 DIMM 应当在几何尺寸上匹配: <math>x, x, \dots</math>)</p> <p>The following DIMMs should match in rank count: <math>x, x, \dots</math> (下列 DIMM 应当在排列计数上匹配: <math>x, x, \dots</math>)</p> <p>The following DIMMs should match in size: <math>x, x, \dots</math> (下列 DIMM 应当在大小上匹配: <math>x, x, \dots</math>)</p> <p>The following DIMMs should match in size and geometry: <math>x, x, \dots</math> (下列 DIMM 应当在大小和几何尺寸上匹配: <math>x, x, \dots</math>)</p> <p>The following DIMMs should match in size and rank count: <math>x, x, \dots</math> (下列 DIMM 应当在大小和排列计数上匹配: <math>x, x, \dots</math>)</p>	<p>内存配置无效。指定内存模块的大小、列数或数据信道数不匹配。</p>	<p>请确保内存模块安装在有效的配置中。请参阅第 80 页上的“内存模块安装一般原则”。</p>

信息	原因	纠正措施
Thermal sensor not detected on x. (未检测到热量传感器在 x。)	指定的内存插槽中安装的内存模块没有热感器。	请更换内存模块。请参阅第 79 页上的“系统内存”。
Time-of-day clock stopped. (已停止时间钟。)	电池或芯片出现故障。	请参阅第 125 页上的“系统电池故障排除”。
Time-of-day not set - please run SETUP program. (未设置时间 - 请运行 SETUP 程序。)	Time (时间) 或 Date (日期) 设置不正确; 系统电池出现故障。	请检查 Time (时间) 和 Date (日期) 设置。请参阅第 39 页上的“使用系统设置程序和 UEFI 引导管理器”。如果问题仍然存在, 请更换系统电池。请参阅第 103 页上的“系统电池”。
Timer chip counter 2 failed. (计时器芯片计数器 2 故障。)	系统板出现故障。	请参阅第 145 页上的“获得帮助”。
TPM configuration operation honored. System will now reset. (已执行 TPM 配置操作。系统现在将重置。)	已输入 TPM 配置命令。系统重新引导并执行命令。	仅供参考。

信息	原因	纠正措施
<p>TPM configuration operation is pending. Press (I) to Ignore OR (M) to Modify to allow this change and reset the system. WARNING: Modifying could prevent security. (TPM 配置操作暂挂。 按 (I) 忽略或 (M) 以修改为允许此更改并重置该系统。 警告：修改可能阻止安全保护。)</p>	<p>输入 TPM 配置命令后，系统重新启动时会显示此信息。要继续则需要用户干预。</p>	<p>请输入 I 或 M 以继续。</p>
<p>TPM failure. (TPM 故障。)</p>	<p>可信平台模块 (TPM) 功能出现故障。</p>	<p>请参阅第 145 页上的“获得帮助”。</p>
<p>Unable to launch System Services image. System halted! (无法启动系统服务映像。系统暂停!)</p>	<p>在 F10 击键之后，系统中止运行，因为系统服务映像在系统固件中损坏，或者由于更换系统板而丢失。 可选 iDRAC6 Enterprise 卡快擦写存储器或 BMC SPI 快擦写可能已损坏。</p>	<p>请重新启动系统，并将生命周期控制器存储库更新至最新软件，以便恢复全部功能。有关详情，请参阅《生命周期控制器用户指南》。 使用 support.dell.com 上的最新版本来还原该快擦写存储器。有关现场更换快擦写存储器的说明，请参阅《集成 Dell™ 远程访问控制器 6 (iDRAC6) 用户指南》。</p>



信息	原因	纠正措施
Unexpected interrupt in protected mode. (受保护模式中的意外中断。)	内存模块未正确就位，或者键盘 / 鼠标控制器芯片发生故障。	请重置内存模块。请参阅第 127 页上的“系统内存故障排除”。如果问题仍然存在，请参阅第 145 页上的“获得帮助”。
Unsupported CPU combination Unsupported CPU stepping detected. (不支持的 CPU 组合。检测到不支持的 CPU 分级。)	系统不支持处理器。	请安装支持的处理器或处理器组合。请参阅第 99 页上的“处理器”。
Unsupported DIMM detected. The following DIMM has been disabled: x. (检测到不支持的 DIMM。已禁用下列 DIMM: x。)	内存配置无效。系统将继续运行，但会禁用指定的内存模块。	请确保内存模块安装在有效的配置中。请参阅第 80 页上的“内存模块安装一般原则”。
Unsupported memory configuration. DIMM mismatch across slots detected: x, x, ... (不支持的内存配置。检测到插槽间的 DIMM 不匹配: x、x、...)	内存配置无效。指定插槽中的内存模块不匹配。	请确保内存模块安装在有效的配置中。请参阅第 80 页上的“内存模块安装一般原则”。

信息	原因	纠正措施
<p>Unused memory detected. DIMM's installed in the following slot are not available when in mirror mode: x, x, x.</p> <p>(检测到未使用的内存。当处于镜像模式: x、x、x 时, 安装在下列插槽中的 DIMM 不可用。)</p>	<p>该内存配置对于镜像模式非优化。 指定插槽中的模块未使用。</p>	<p>请重新配置内存, 使其适于内存镜像模式, 或者在 BIOS 设置屏幕中将内存模式改为 <b>Optimized</b> (已优化) 或 <b>Sparing</b> (备用)。请参阅第 79 页上的“系统内存”。</p>
<p>Unused memory detected. DIMM's installed in the following slot are not available when in 128-bit advanced ECC mode: x, x, x.</p> <p>(检测到未使用的内存。当处于 128 位高级 ECC 模式: x、x、x 时, 安装在下列插槽中的 DIMM 不可用。)</p>	<p>该内存配置不适于高级 ECC 内存模式。指定插槽中的模块未使用。</p>	<p>请重新配置内存, 使其适于高级 ECC 内存模式, 或者在 BIOS 设置屏幕中将内存模式改为 <b>Optimized</b> (已优化) 或 <b>Sparing</b> (备用)。请参阅第 79 页上的“系统内存”。</p>
<p>Warning: A fatal error has caused system reset! Please check the system event log! (警告: 致命错误造成系统重置。请检查系统事件日志。)</p>	<p>发生严重系统错误并且导致系统重新引导。</p>	<p>请查看 SEL 以获取在出错过程中记录的信息。对于在 SEL 中指出的所有出现故障的组件, 请参阅第 121 页上的“系统故障排除”中适用的故障排除部分。</p>
<p>Warning! No micro code update loaded for processor n. (警告! 未装载处理器 n 的微代码更新。)</p>	<p>微代码更新失败。</p>	<p>请更新 BIOS 固件。请参阅第 145 页上的“获得帮助”。</p>

信息	原因	纠正措施
<p>Warning! Power required exceeds PSU wattage. Check PSU and system configuration.</p> <p>Warning! Performance degraded. CPU and memory set to minimum frequencies to meet PSU wattage. System will reboot. (警告! 要求的电源超出了 PSU 功耗。检查 PSU 和系统配置。</p> <p>警告! 性能已降级。CPU 和内存被设置为最低频率以符合 PSU 功耗。系统将重新引导!)</p>	<p>电源设备可能不支持处理器、内存模块和扩充卡的系统配置。</p>	<p>如果系统组件刚刚升级, 请将系统恢复为以前的配置。如果系统引导时不再显示此警告, 则表明此电源设备不支持新更换的组件。如果安装了“能量智能”电源设备, 请改用“高输出”电源设备, 以便使用这些组件。请参阅第 77 页上的“电源设备”。</p>
<p>Warning! PSU mismatch. PSU redundancy lost. Check PSU. (警告! PSU 不匹配。PSU 冗余已丢失。请检查 PSU。)</p>	<p>系统中同时安装了“高输出”电源设备和“能量智能”电源设备。</p>	<p>请在系统中安装两个“高输出”电源设备或两个“能量智能”电源设备。</p> <p>也可采用一个电源设备运行系统, 直到您可以获得两个同类型的电源设备。请参阅第 126 页上的“对电源设备进行故障排除”。</p>

信息	原因	纠正措施
Warning! Unsupported memory configuration detected. The memory configuration is not optimal. The recommended memory configuration is: <message> (警告!检测到不支持 的内存配置。内存配置 不是最佳。建议的内存 配置为: <message>)	内存配置无效。系统会继续运行,但功能有所降低。	请确保内存模块安装在有效的配置中。请参阅第 80 页上的“内存模块安装一般原则”。如果问题仍然存在,请参阅第 127 页上的“系统内存故障排除”。
Write fault. Write fault on selected drive. (写故障。 在选定的驱动器上的写 故障。)	USB 设备、USB 介质、硬盘驱动器或硬盘驱动器子系统出现故障。	请更换 USB 介质或设备。请确保 USB、SAS 背板或 SATA 电缆连接正确。请参阅第 122 页上的“USB 设备故障排除”和第 129 页上的“硬盘驱动器故障排除”。

**注:** 有关本表中所用缩写或缩略词的全称, 请参阅 [support.dell.com/manuals](http://support.dell.com/manuals) 上的 *Glossary* (词汇表)。

## 警告信息

警告信息提醒您可能出现的问题, 并提示您在系统继续执行任务之前做出响应。例如, 格式化硬盘驱动器之前, 一条信息警告您可能会丢失硬盘驱动器上的所有数据。警告信息通常会中断任务, 并且要求您键入 y (是) 或 n (否) 以做出响应。



**注:** 警告信息由应用程序或操作系统生成。有关详情, 请参阅应用程序或操作系统附带的说明文件。


## 诊断程序信息

如果在系统上运行诊断检测程序，则系统诊断公用程序可能会发出相关信息。有关系统诊断程序的详情，请参阅第 136 页上的“运行嵌入式系统诊断程序”。

## 警报信息

系统管理软件可以为系统生成警报信息。警报信息包括针对驱动器、温度、风扇和电源状况的信息、状态、警告和故障信息。有关详情，请参阅系统管理软件说明文件。

## 可能需要的其他信息

 **警告：** 请参阅系统随附的安全与管制信息。保修信息可能包括在该说明文件中，也可能作为单独的说明文件提供。

- 机架解决方案附带的机架说明文件介绍了如何将系统安装到机架中。
- 《使用入门指南》概述了系统功能、系统设置以及技术规格。
- 系统随附的任何介质都提供了用于配置和管理系统的说明文件和工具，包括随系统购买的操作系统、系统管理软件、系统更新以及系统组件相关的说明文件和工具。
- 《生命周期控制器用户指南》提供有关设置控制器、配置硬件和固件以及部署操作系统的信息。



**注：** 请经常访问 [support.dell.com/manuals](https://support.dell.com/manuals) 以获得更新，并首先阅读这些更新，因为这些更新通常会取代其他说明文件中的信息。



# 使用系统设置程序和 UEFI 引导管理器

系统设置程序是一种 BIOS 程序，使您可以管理系统硬件和指定 BIOS 级的选项。通过系统设置程序，您可以：

- 在添加或删除硬件后更改 NVRAM 设置
- 查看系统硬件配置
- 启用或禁用集成设备
- 设置性能和电源管理阈值
- 管理系统安全

## 选择系统引导模式


系统设置程序也能供您指定引导模式，以便于安装操作系统：

- BIOS 引导模式（默认）是标准的 BIOS 级引导接口。
- 统一可扩展固件接口（UEFI）引导模式是增强的 64 位引导接口，基于覆盖系统 BIOS 的 UEFI 规范。有关此接口的详细信息，请参阅第 52 页上的“进入 UEFI 引导管理器”。

在系统设置程序中 **Boot Settings**（引导设置）屏幕的 **Boot Mode**（引导模式）字段选择引导模式。请参阅第 45 页上的“引导设置屏幕”。在系统以指定模式引导后，从该模式安装操作系统。此后，请将系统引导为同一引导模式（BIOS 或 UEFI），以便访问安装的操作系統。试图从其他引导模式引导操作系统将导致系统在启动时立即停机。

# 进入系统设置程序


- 1 打开或重新启动系统。
- 2 系统显示以下信息时按 <F2> 键：  
<F2> = System Setup (<F2> = 系统设置程序)

 **注：**系统会在激活 USB 键盘后才响应。

如果按 <F2> 键之前已开始载入操作系统，请让系统完成引导过程，然后重新启动系统并再试一次。


## 响应错误信息

如果引导系统时出现错误信息，请记录该信息。有关此信息的说明和纠正错误的建议，请参阅第 18 页上的“系统信息”。

 **注：**安装内存升级后，系统会在首次启动时显示一条信息，提示系统内存大小已更改，这属于正常情况。

## 使用系统设置程序导航键

键	操作
上箭头键或 <Shift><Tab> 组合键	移至上一字段。
下箭头键或 <Tab> 键	移至下一字段。
<Enter> 键、空格键、<+> 键、<-> 键以及左右箭头键	滚动浏览字段中的设置。在许多字段中，您还可以键入适当的值。
<Esc> 键	退出系统设置程序；如果对系统设置程序进行了更改，按该键将重新启动系统。
<F1> 键	显示系统设置程序的帮助文件。

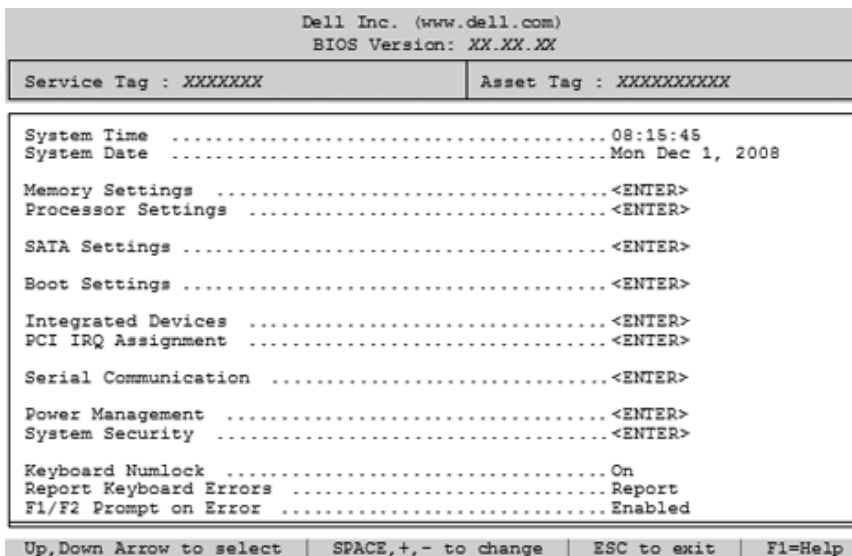
 **注：**对于大多数选项，您所做的任何更改都将被记录下来，但要等到重新启动系统后才能生效。



# 系统设置程序选项

## 主屏幕

图 2-1. 系统设置程序主屏幕




**注：**系统设置程序的选项会基于系统配置发生变化。

**注：**在以下几节中，系统设置程序的默认设置将在各自选项下列出（如果有）。

选项	说明
System Time (系统时间)	设置系统内部时钟的时间。
System Date (系统日期)	设置系统内部日历的日期。
Memory Settings (内存设置)	显示与安装的内存相关的信息。请参阅第 43 页上的“Memory Settings（内存设置）屏幕”。

选项	说明
Processor Settings (处理器设置)	显示有关处理器的信息 (速度和高速缓存大小等)。请参阅第 44 页上的 “Processor Settings (处理器设置) 屏幕”。
Boot Settings (引导设置)	请参阅第 45 页上的 “引导设置屏幕”。
Integrated Devices (集成设备)	请参阅第 46 页上的 “Integrated Devices (集成设备) 屏幕”。
PCI IRQ Assignment (PCI IRQ 分配)	显示一个屏幕, 用来更改 IRQ (已分配给 PCI 总线上的各个集成设备以及所有需要 IRQ 的已安装扩充卡)。
Serial Communication (串行通信) (默认设置为 Off [关])	请参阅第 48 页上的 “串行通信屏幕”。
Power Management (电源管理)	使您可以通过预先配置或自定义的设置, 来管理处理器、风扇和内存模块的电源使用。请参阅第 49 页上的 “电源管理屏幕”。
System Security (系统安全保护)	显示一个屏幕, 用来配置系统密码和设置密码功能。有关详情, 请参阅第 50 页上的 “System Security (系统安全保护) 屏幕”、第 54 页上的 “使用系统密码” 和第 56 页上的 “使用设置密码”。
Keyboard NumLock (键盘数码锁定) (默认为 On [开])	确定系统启动时是否激活 101 或 102 键键盘上的 NumLock (数码锁定) 模式 (不适用于 84 键键盘)。
Report Keyboard Errors (报告键盘 错误) (默认为 Report [报告])	启用或禁用 POST 期间的键盘错误报告功能。对于连接了键盘的主机系统, 请选择 <b>Report</b> (报告)。如果选择 <b>Do Not Report</b> (不报告), 则系统在 POST 期间将不会报告与键盘或键盘控制器有关的任何错误信息。如果键盘已连接至系统, 则此设置不会影响键盘本身的操作。

选项	说明
F1/F2 Prompt on Error (发生错误时 F1/F2 提示) (默认设置为 Enabled [已启用])	使系统可以在 POST 期间发生错误时暂停, 使得用户能够查看正常 POST 期间滚动显示的被忽略的事件。按 <F1> 键继续或者按 <F2> 键进入系统设置程序。   <b>小心:</b> 如果将此选项设置为 <b>Disabled (已禁用)</b> , 则系统在 POST 期间发生错误时不会停机。会显示所有关键错误, 并记录在系统事件日志中。

## Memory Settings (内存设置) 屏幕

选项	说明
System Memory Size (系统内存大小)	显示系统内存大小。
System Memory Type (系统内存类型)	显示系统内存类型。
System Memory Speed (系统内存速率)	显示系统内存速率。
Video Memory (视频内存)	显示视频内存大小。
System Memory Testing (系统内存检测) (默认设置为 Enabled [已启用])	指定系统是否在系统引导时运行内存检测。选项为 <b>Enabled (已启用)</b> 和 <b>Disabled (已禁用)</b> 。
Memory Operating Mode (内存运行模式)	如果系统安装了有效内存配置, 则此字段将显示内存运行类型。设置为 <b>Optimizer Mode (优化器模式)</b> 时, 内存控制器彼此独立运行, 以提高内存性能。设置为 <b>Mirror Mode (镜像模式)</b> 时, 将启用内存镜像。设置为 <b>Advanced ECC Mode (高级 ECC 模式)</b> 时, 两个控制器将组合成 128 位的模式, 运行多位高级 ECC。有关内存模式的信息, 请参阅第 79 页上的“系统内存”。  <b>注:</b> 并非所有系统上都有 <b>Spare Mode (备用模式)</b> 选项。

选项	说明
Node Interleaving (节点交错) (默认为 Disabled [已禁用])	如果此字段为 <b>Enabled</b> (已启用), 则安装对称内存配置时支持内存交错。如果为 <b>Disabled</b> (已禁用), 则系统支持非一体化内存体系结构 (NUMA) (非对称) 内存配置。 <b>注:</b> 使用 Mirror mode (镜像模式) 时, 必须将 Node Interleaving (节点交叉) 字段设为 <b>Disabled</b> (已禁用)。

## Processor Settings (处理器设置) 屏幕

选项	说明
64-bit (64 位)	指定处理器是否支持 64 位扩展。
Core Speed (内核速率)	显示处理器时钟速率。
Bus Speed (总线速率)	显示处理器总线速率。
Logical Processor (逻辑处理器) (默认设置为 Enabled [已启用])	每个处理器内核最多支持两个逻辑处理器。如果将此字段设置为 <b>Enabled</b> (已启用), 则 BIOS 对两个逻辑处理器都进行报告。如果设置为 <b>Disabled</b> (已禁用), 则 BIOS 仅监测一个逻辑处理器。
Virtualization Technology (虚拟化技术) (默认为 Disabled [已禁用])	启用或禁用虚拟化软件以使用集成到处理器中的虚拟化技术。 <b>注:</b> 如果系统不运行虚拟化软件, 请禁用此功能。
Adjacent Cache Line Prefetch (相邻的高速缓存行预先访存) (默认设置为 Enabled [已启用])	启用或禁用顺序内存访问的大量使用。 <b>注:</b> 对于需要大量使用随机内存访问的应用程序, 请禁用此选项。
Hardware Prefetcher (硬件预先访存技术) (默认设置为 Enabled [已启用])	启用或禁用硬件预先访存技术。
Execute Disable (执行禁用) (默认设置为 Enabled [已启用])	启用或禁用 <b>执行禁用内存保护技术</b> 。

选项	说明
Number of Cores per Processor (每个处理器的内核数量) (默认为 All [全部])	如果设置为 All (全部), 则启用每个处理器中的最大内核数。
Turbo Mode (Turbo 模式) (默认设置为 Enabled [已启用])	如果处理器支持 Turbo Boost 技术, 请启用或禁用 Turbo Mode (Turbo 模式)。
C States (C 状态) (默认设置为 Enabled [已启用])	设置为 Enabled (已启用) 时, 处理器在所有可用电源状态下均可操作。
Processor 1 Family -Model-Stepping (处理器 1 系列-型号-步进)	显示选定处理器的系列、型号和步进。
Processor 2 Family -Model-Stepping (处理器 2 系列-型号-步进)	显示选定处理器的系列、型号和步进。

## 引导设置屏幕

选项	说明
Boot Mode (引导模式) (默认为 BIOS)	<p> <b>小心：如果操作系统不是在同一种引导模式下安装，则切换引导模式可能会阻止系统引导。</b></p> <p>如果系统操作系统支持 UEFI, 则可以将此选项设置为 UEFI。将此字段设置为 BIOS 允许与非 UEFI 操作系统兼容。</p> <p><b>注：</b>将此字段设置为 UEFI 会禁用 <b>Boot Sequence</b> (引导顺序)、<b>Hard-Disk Drive Sequence</b> (硬盘驱动器顺序) 和 <b>USB Flash Drive Emulation Type</b> (USB 快擦写驱动器仿真类型) 字段。</p>
Boot Sequence (引导顺序)	<p>当 <b>Boot Mode</b> (引导模式) 设置为 BIOS 时, 此字段向系统指示启动所需的操作系统文件的位置。如果 <b>Boot Mode</b> (引导模式) 设置为 UEFI, 您可以通过重新引导系统并根据提示按 &lt;F11&gt; 进入 UEFI 引导管理器公用程序。</p>

选项	说明
Hard-Disk Drive Sequence (硬盘驱动器顺序)	确定在系统启动过程中 BIOS 将尝试从系统中的硬盘驱动器进行引导的顺序。
USB Flash Drive Emulation Type (USB 快擦写驱动器仿真类型) (默认为 <b>Auto</b> [自动])	确定 USB 快擦写驱动器的仿真类型。 <b>Hard disk</b> (硬盘) 使 USB 快擦写驱动器可用作硬盘驱动器。 <b>Auto</b> 自动选择仿真类型。
Boot Sequence Retry (重试引导顺序) (默认为 <b>Disabled</b> [已禁用])	如果启用了此字段并且系统引导失败, 则系统将在 30 秒后重新尝试引导。

## Integrated Devices (集成设备) 屏幕

选项	说明
Integrated SAS Controller (集成 SAS 控制器) (默认设置为 <b>Enabled</b> [已启用])	启用或禁用集成存储控制器。
User Accessible USB Ports (用户可访问 USB 端口) (默认为 <b>All Ports On</b> [启用所有端口])	启用或禁用用户可访问的 USB 端口。选项包括 <b>All Ports On</b> (启用所有端口)、 <b>Only Back Ports On</b> (仅启用后面的端口) 和 <b>All Ports Off</b> (禁用所有端口)。
内部 USB 端口 1 (默认设置为 <b>On</b> [开])	启用或禁用内部 USB 端口。
内部 USB 端口 2 (默认为 <b>On</b> [开])	启用或禁用内部 USB 端口。
Embedded NIC1 and NIC2 (嵌入式 NIC1 和 NIC2) (默认设置为 <b>Enabled</b> [已启用])	启用或禁用两种嵌入式 NIC 的 OS 接口。(通过系统的管理控制器也可以访问 NIC。)

选项	说明
Embedded Gb NICx (嵌入式 Gb NICx) (NIC1 默认设置: <b>Enabled with PXE</b> [ 通过 PXE 启用 ] ; 其它 NIC: <b>Enabled</b> [ 已启用 ])	启用或禁用嵌入式 NIC。选项包括 <b>Enabled</b> (已启用)、 <b>Enabled with PXE</b> (通过 PXE 启用) 和 <b>Enabled with iSCSI Boot</b> (通过 iSCSI 引导启用)。PXE 支持使系统可以从网络进行引导。
“MAC Address” (MAC 地址)	显示 NIC 的 MAC 地址。
OS Watchdog Timer (OS 监护程序计时器) (默认为 <b>Disabled</b> [ 已禁用 ])	设置一个计时器, 用于监测操作系统的活动, 并在系统停止响应时帮助系统恢复。设置为 <b>Enabled</b> (已启用) 时, 允许操作系统初始化计时器。设置为 <b>Disabled</b> (已禁用) 时, 不可初始化计时器。 <b>注:</b> 只有支持高级配置和电源接口 (ACPI) 3.0b 规格的 WDAT 实现的操作系统才能使用此功能。
I/OAT DMA Engine (I/OAT DMA 引擎) (默认为 <b>Disabled</b> [ 已禁用 ])	启用或禁用 I/O 加速技术 (I/OAT)。仅在硬件和软件都支持 I/OAT 时方可启用此功能。
Embedded Video Controller (嵌入式视 频控制器) (默认设置为 <b>Enabled</b> [ 已启用 ])	显示嵌入式视频控制器中可用的视频内存总量。

## PCI IRQ Assignments (PCI IRQ 分配) 屏幕

选项	说明
Embedded X-treme PCI Adapter (嵌入式 X-treme PCI 适配器)	使用 <+> 和 <-> 键可为给定设备手动选择 IRQ ; 或者选择 <b>Default</b> (默认) 可让 BIOS 在系统启动时选择一个 IRQ 值。

## 串行通信屏幕

选项	说明
Serial Communication (串行通信) (默认设置为 <b>On without Console Redirection</b> [开, 控制台重定向不启用])	选择是否在 BIOS 中启用串行通信设备 ( <b>Serial Device 1</b> [串行设备 1] 和 <b>Serial Device 2</b> [串行设备 2])。还可以启用 BIOS 控制台重定向, 并指定所用端口地址。  选项包括 <b>On without Console Redirection</b> (开, 控制台重定向不启用)、 <b>On with Console Redirection via COM1</b> (开, 控制台重定向已通过 COM1 启用)、 <b>On with Console Redirection via COM2</b> (开, 控制台重定向已通过 COM2 启用) 和 <b>Off</b> (关)。
Serial Port Address (串行端口地址) (默认设置为 <b>Serial Device 1</b> [串行设备 1]=COM1, <b>Serial Device 2</b> [串行设备 2]=COM2)	设置两个串行设备的串行端口地址。 <b>注:</b> 只能将串行设备 2 用于 LAN 上串行 (SOL)。要使用通过 SOL 的控制台重定向, 请为控制台重定向和串行设备配置相同的端口地址。
External Serial Connector (外部串行连接器) (默认设置为 <b>Serial Device 1</b> [串行设备 1])	指定 <b>Serial Device 1</b> (串行设备 1)、 <b>Serial Device 2</b> (串行设备 2) 或 <b>Remote Access Device</b> (远程访问设备) 是否能访问外部串行连接器。 <b>注:</b> 只能将串行设备 2 用于 LAN 上串行 (SOL)。要使用通过 SOL 的控制台重定向, 请为控制台重定向和串行设备配置相同的端口地址。
Failsafe Baud Rate (故障保护波特率) (默认为 115200)	显示用于控制台重定向的故障保护波特率。BIOS 尝试自动确定波特率。仅当尝试失败时才使用故障保护波特率。此波特率不可调整。
Remote Terminal Type (远程终端类型) (默认设置为 <b>VT100/VT220</b> )	设置远程控制台终端的类型: <b>VT100/VT220</b> 或 <b>ANSI</b> 。
Redirection After Boot (引导后重定向) (默认设置为 <b>Enabled</b> [已启用])	加载操作系统时, 启用或禁用 BIOS 控制台重定向。



## 电源管理屏幕

选项	说明
Power Management (电源管理) (默认设置为 <b>Active Power Controller</b> [活动电源控制器])	<p>选项包括 <b>OS Control</b> (操作系统控制)、<b>Active Power Controller</b> (活动电源控制器)、<b>Custom</b> (自定义) 或 <b>Maximum Performance</b> (最大性能)。除 <b>Custom</b> (自定义) 设置以外, BIOS 对此屏幕上的电源设置进行如下预配置:</p> <ul style="list-style-type: none"><li>• <b>OS Control</b> (操作系统控制) 将 CPU 电源设置为 <b>OS DBPM</b> (操作系统 DBPM), 将风扇电源设置为 <b>Minimum Power</b> (最小电源), 将内存电源设置为 <b>Maximum Performance</b> (最大性能)。采用此设置, 所有处理器性能信息都将从系统 BIOS 传递给操作系统, 以便操作系统进行控制。操作系统根据处理器利用率来设置处理器性能。</li><li>• <b>Active Power Controller</b> (活动电源控制器) 将 CPU 电源设置为 <b>System DBPM</b> (系统 DBPM), 将风扇电源设置为 <b>Minimum Power</b> (最小电源), 将内存电源设置为 <b>Maximum Performance</b> (最大性能)。BIOS 根据处理器利用率来设置处理器性能。</li><li>• <b>Maximum Performance</b> (最大性能) 将所有字段设置为 <b>Maximum Performance</b> (最大性能)。</li></ul>
CPU Power and Performance Management (CPU 电源和性能管理)	选项包括 <b>OS DBPM</b> (操作系统 DBPM)、 <b>System DBPM</b> (系统 DBPM)、 <b>Maximum Performance</b> (最大性能) 或 <b>Minimum Power</b> (最小电源)。
Fan Power and Performance Management (风扇电源和性能管理)	选项包括 <b>Maximum Performance</b> (最大性能) 或 <b>Minimum Power</b> (最小电源)。
Memory Power and Performance Management (内存电源和性能管理)	选项包括 <b>Maximum Performance</b> (最大性能)、指定频率或 <b>Minimum Power</b> (最小电源)。

## System Security（系统安全保护）屏幕

选项	说明
System Password (系统密码)	显示密码安全保护功能的当前状态并允许设定和确认新的系统密码。 <b>注：</b> 有关详情，请参阅第 54 页上的“使用系统密码”。
Setup Password (设置密码)	使用设置密码可以限制对系统设置程序的访问。 <b>注：</b> 有关详情，请参阅第 54 页上的“使用系统密码”。
Password Status (密码状态) (默认为 Unlocked [已解除锁定])	如果设定了 Setup Password（设置密码）且此字段为 Locked（已锁定），则系统密码无法在系统启动时更改或禁用。 有关详情，请参阅第 54 页上的“使用系统密码”。
TPM Security（TPM 安全保护） (默认为 Off [关])	设置系统中受信任的平台模块（TPM）的报告。 如果设置为 Off（关），则不向操作系统报告 TPM 的存在。 如果设置为 On with Pre-boot Measurements（开，进行预引导测量），则系统将在开机自测期间向操作系统报告 TPM 并将预引导测量数据存储至 TPM。 如果设置为 On without Pre-boot Measurements（开，不进行预引导测量），则系统将向操作系统报告 TPM，且不经过预引导测量。
TPM Activation（TPM 激活） (默认为 No Change [不更改])	如果设置为 Activate（激活），则在默认设置下启用 TPM。如果设置为 Deactivate（取消激活），则禁用 TPM。No Change（未更改）状态不启动任何操作。TPM 的操作状态保持不变（TPM 的所有用户设置将会保留）。 <b>注：</b> 当 TPM Security（TPM 安全保护）设置为 Off（关闭）时，此字段为只读。
TPM Clear（TPM 清除） (默认为 No [否])	 <b>小心：清除 TPM 将导致 TPM 中的所有加密密钥丢失。如果无法恢复加密密钥，则此选项将导致无法引导到操作系统并导致数据丢失。在启用该选项之前，请备份 TPM 密钥。</b> 如果设置为 Yes（是），则 TPM 的所有内容都将清除。 <b>注：</b> 当 TPM Security（TPM 安全保护）设置为 Off（关）时，此字段为只读。


选项	说明
Power Button (电源按钮) (默认设置为 <b>Enabled</b> [ 已启用 ])	如果设置为 <b>Enabled</b> (已启用), 则可以使用电源按钮打开或关闭系统电源。在 ACPI 兼容操作系统上, 系统将在电源关闭之前执行顺序关闭操作。  如果设置为 <b>Disabled</b> (已禁用), 则此按钮只能打开系统电源。
NMI Button (NMI 按钮) (默认为 <b>Disabled</b> [ 已禁用 ])	 <b>小心: 只有当合格的支持人员或操作系统说明文件指示可以使用 NMI 按钮时才能使用此按钮。按下此按钮将终止操作系统并显示诊断程序屏幕。</b>  启用或禁用 NMI 功能。
AC Power Recovery (交流电源恢复) (默认为 <b>Last</b> [ 上一次 ])	确定恢复供电时系统所执行的操作。如果设置为 <b>Last</b> (上一次), 则系统将恢复到上一次电源状态。 <b>On</b> (开) 用于在恢复供电后打开系统。 <b>Off</b> (关) 用于在恢复供电后保持系统关闭。
AC Power Recovery Delay (交流电源恢复延迟) (默认设置为 <b>Immediate</b> [ 立即 ])	确定系统在恢复供电后何时重新启动。选项包括 <b>Immediate</b> (立即) (不延迟)、 <b>Random</b> (随机) (对于 iDRAC, 介于 30 至 240 秒; 对于 BMC, 介于 45 至 240 秒) 或 <b>User Defined</b> (用户定义)。
User Defined Delay (用户定义的延迟)	确定用户定义的 AC Power Recovery Delay (交流电源恢复延迟)。


## Exit (退出) 屏幕

按 <Esc> 键可退出系统设置程序; 显示 **Exit** (退出) 屏幕:

- Save Changes and Exit (保存更改并退出)
- Discard Changes and Exit (放弃更改并退出)
- Return to Setup (返回设置程序)

# 进入 UEFI 引导管理器

 **注：**操作系统必须是 64 位兼容 UEFI 的版本（例如，Microsoft® Windows Server® 2008 x 64 版本），才能从 UEFI 引导模式进行安装。DOS 和 32 位操作系统只能从 BIOS 引导模式进行安装。

 **注：**必须在系统设置程序中将引导模式设置为 UEFI 才能访问 UEFI 引导管理器。


使用 UEFI 引导管理器，您可以：

- 添加、删除和排列引导选项
- 无须重新引导便可访问系统设置程序和 BIOS 级别的引导选项

1 打开或重新启动系统。

2 看到以下信息后按 <F11> 键：

<F11> = UEFI Boot Manager（<F11> = UEFI 引导管理器）

 **注：**系统会在激活 USB 键盘后才响应。

如果按 <F11> 键之前已开始载入操作系统，请让系统完成引导过程，然后重新启动系统并再试一次。

## 使用 UEFI 引导管理器导航键

键	操作
上箭头键	移至并高亮度显示上一字段。
下箭头键	移至并高亮度显示下一字段。
空格键、<Enter> 键、<+> 键、<-> 键	滚动浏览字段中的设置。
<Esc> 键	刷新 UEFI 引导管理器屏幕（第一页）或者返回上一屏幕。
<F1> 键	显示 UEFI 引导管理器帮助文件。

## UEFI Boot Manager (UEFI 引导管理器) 屏幕

选项	说明
Continue (继续)	系统尝试从引导顺序中的第一项开始引导至设备。如果引导尝试失败，系统将继续从引导顺序中的下一项进行引导，直到引导成功或者找不到引导选项为止。
<Boot options> ( < 引导选项 > )	显示可用引导选项 ( 标有星号 ) 的列表。选择要使用的引导选项，然后按 <Enter> 键。 <b>注：</b> 如果热交换引导设备，则按 <ESC> 键刷新引导选项列表。
UEFI Boot Settings (UEFI 引导设置)	允许添加、删除、启用或禁用引导选项，更改引导顺序或者执行一次性引导选项。
System Utilities (系统公用程序)	允许访问系统设置程序、系统服务 (USC)、诊断程序和 BIOS 级别的引导选项。


## UEFI Boot Settings (UEFI 引导设置) 屏幕

选项	说明
Add Boot Option (添加引导选项)	添加新的引导选项。
Delete Boot Option (删除引导选项)	删除现有的引导选项。
Enable/Disable Boot Option (启动 / 禁用引导 选项)	启用和禁用引导选项列表中的选项。
Change Boot Order (更改引导顺序)	更改引导选项列表中的顺序。
One-Time Boot from File (从文件执行一次性引导)	设置引导选项列表中未包含的一次性引导选项。


## System Utilities（系统公用程序）屏幕

选项	说明
System Setup （系统设置程序）	无需重新引导，即可访问系统设置程序。
System Services （系统服务）	重新启动系统和访问控制器，使您能够运行系统诊断程序等公用程序。
BIOS Boot Manager （BIOS 引导管理器）	无需重新引导，即可访问 BIOS 级引导选项。如果需要引导至包含非 UEFI 操作系统的设备（如带有诊断程序软件的可引导 DOS 介质），则可以使用此选项方便地切换到 BIOS 引导模式。
Reboot System （重新引导系统）	重新启动系统。

## 系统密码和设置密码功能

 **注：**如果忘记了密码，请参阅第 142 页上的“禁用已忘记的密码”。

系统出厂时没有在 BIOS 中启用系统密码功能。

 **小心：**密码功能为系统中的数据提供了基本的安全保护。只要系统在运行且无人看管，任何人都可访问系统上存储的数据。

### 使用系统密码

如果设定了系统密码，系统启动后会提示输入系统密码，只有正确地输入密码才能完全使用系统。

### 设定系统密码

在设定系统密码之前，请进入系统设置程序，并选中 **System Password**（系统密码）选项。

如果已设定系统密码，则 **System Password**（系统密码）将显示为 **Enabled**（已启用）。如果 **Password Status**（密码状态）为 **Unlocked**（已解除锁定），则可以更改系统密码。如果为 **Locked**（已锁定），则不能更改系统密码。禁用系统板上的密码跳线会将 **System Password**（系统密码）设置为 **Disabled**（已禁用），这就无法更改或输入新的系统密码。


如果未设定系统密码，且系统板上的密码跳线处于启用位置，则 **System Password**（系统密码）将设置为 **Not Enabled**（未启用），**Password Status**（密码状态）将设置为 **Unlocked**（已解除锁定）。要设定系统密码，请：

- 1 验证 **Password Status**（密码状态）是否为 **Unlocked**（已解除锁定）。
- 2 高亮度显示 **System Password**（系统密码）选项，并按 <Enter> 键。
- 3 键入新的系统密码。

您的密码最多可以包含 32 个字符。

当您键入时，字段中将显示占位符。


密码设定不区分大小写。要擦除字符，请按回格键或左箭头键。

 **注：**要退出字段而不设定系统密码，请按 <Enter> 键移至另一字段，或在完成步骤 5 之前按 <Esc> 键。


- 4 按 <Enter> 键。
- 5 要确认密码，请再次键入密码并按 <Enter> 键。

**System Password**（系统密码）将更改为 **Enabled**（已启用）。退出系统设置程序并开始使用系统。

- 6 可以立刻重新引导系统使密码保护生效，也可以继续操作。

 **注：**重新引导系统之后，密码保护才能生效。

## 使用系统密码保护系统安全

 **注：**如果已设定设置密码（请参阅第 56 页上的“使用设置密码”），则系统会将您的设置密码用作备用系统密码。

如果 **Password Status**（密码状态）为 **Unlocked**（已解除锁定），则您可以选择启用密码安全保护或禁用密码安全保护。

要启用密码安全保护，请：

- 1 按 <Ctrl><Alt><Del> 组合键打开或重新引导系统。
- 2 键入密码并按 <Enter> 键。


要禁用密码安全保护，请：

- 1 按 <Ctrl><Alt><Del> 组合键打开或重新引导系统。
- 2 键入密码并按 <Ctrl><Enter> 组合键。

如果 **Password Status**（密码状态）为 **Locked**（已锁定），您必须在重新引导时根据提示键入密码并按 <Enter> 键。

如果输入的系统密码不正确，则系统将显示信息并提示您重新输入密码。您有三次输入正确密码的机会。第三次尝试失败后，系统将显示一条错误消息，表示系统已停机，必须使用电源按钮手动关闭系统。

即使您关闭并重新启动系统，如果输入的密码不正确，则系统会继续显示该错误信息。

 **注：**您可以将 **Password Status**（密码状态）选项与 **System Password**（系统密码）和 **Setup Password**（设置密码）选项搭配使用，以防止他人擅自更改系统。

## 禁用系统密码

如果已设置系统密码，可以通过在 POST 期间键入密码并按 <Ctrl> <Enter> 组合键，或者进入系统设置并在系统密码菜单中时按 <Enter> 键两次，以此禁用密码。

## 更改现有的系统密码


- 1 在 POST 期间，按 <F2> 键进入系统设置程序。
- 2 选择 **System Security**（系统安全保护）屏幕。
- 3 验证 **Password Status**（密码状态）是否为 **Unlocked**（已解除锁定）。
- 4 在两个密码字段中键入新的系统密码。

如果删除了密码，**System Password**（系统密码）字段将更改为 **Not Enabled**（未启用）。

## 使用设置密码

### 设定设置密码

仅在 **Setup Password**（设置密码）设置为 **Not Enabled**（未启用）时，您才可以设定设置密码。要设定设置密码，请高亮度显示 **Setup Password**（设置密码）选项，然后按 <+> 键或 <-> 键。系统将提示您输入并确认密码。

 **注：**设置密码可以与系统密码相同。如果这两个密码不同，则设置密码可以用作备用系统密码。但系统密码无法代替设置密码。

您的密码最多可以包含 32 个字符。

当您键入时，字段中将显示占位符。



密码设定不区分大小写。要擦除字符，请按回格键或左箭头键。

确认密码后，**Setup Password**（设置密码）将更改为 **Enabled**（已启用）。下次进入系统设置程序时，系统将提示您输入设置密码。

对 **Setup Password**（设置密码）选项所做的更改将立即生效（无需重新启动系统）。

### 在已启用设置密码的情况下进行操作

如果 **Setup Password**（设置密码）为 **Enabled**（已启用），则必须输入正确的设置密码才能修改大部分的系统设置选项。

如果三次尝试均没有输入正确的密码，则系统将允许您查看系统设置屏幕，但不允许进行修改。以下情况除外：如果 **System Password**（系统密码）不是 **Enabled**（已启用）状态，并且未通过 **Password Status**（密码状态）选项加以锁定，则您可以设定系统密码。您不能禁用或更改现有的系统密码。



**注：**您可以将 **Password Status**（密码状态）选项与 **Setup Password**（设置密码）选项配合使用，以防止他人擅自更改系统密码。

### 删除或更改现有设置密码

- 1 进入系统设置程序，并选择 **System Security**（系统安全保护）。
- 2 高亮度显示 **Setup Password**（设置密码），按 <Enter> 键进入设置密码窗口。按两次 <Enter> 键以清除现有设置密码。  
该设置将更改为 **Not Enabled**（未启用）。
- 3 如果要设定新的设置密码，请执行第 56 页上的“设定设置密码”中的步骤。

## 嵌入式系统管理

Lifecycle Controller（生命周期控制器）是嵌入式公用程序，它允许在服务器的整个生命周期中从嵌入式环境执行系统管理任务。

控制器可以在引导顺序期间启动，并且可以不依赖操作系统而独立运行。



**注：**某些平台配置可能不支持控制器提供的整套功能。

带有底板管理控制器（BMC）的系统支持生命周期控制器提供的以下功能：

- 安装操作系统
- 运行诊断程序来验证内存、I/O 设备、处理器、物理磁盘和其它外围设备

如果安装了可选的 iDRAC6 Express 卡，则控制器将提供以下额外功能：

- 下载并应用固件更新
- 配置硬件和固件

有关设置控制器、配置硬件和固件以及部署操作系统的详情，请参阅 Dell 支持 Web 站点 [support.dell.com/manuals](http://support.dell.com/manuals) 上的《生命周期控制器用户指南》。

## 底板管理控制器配置



**注：**如果系统上安装了 iDRAC6 Express 卡，则底板管理控制器（BMC）公用程序将由 iDRAC6 公用程序替换。

底板管理控制器（BMC）使您可以远程配置、监测和恢复系统。BMC 提供以下功能：

- 使用系统的集成 NIC
- 启用故障记录和 SNMP 警报
- 提供对系统事件日志和传感器状态的访问
- 允许控制系统功能（包括打开和关闭电源）
- 独立于系统的电源状态或操作系统的功能
- 提供用于系统设置程序、基于文本的公用程序和操作系统控制台的文本控制台重定向



**注：**要通过集成 NIC 远程访问 BMC，必须将网络连接连接至集成 NIC1。

有关使用 BMC 的其它信息，请参阅 BMC 和系统管理应用程序的说明文件。

### 进入 BMC 设置模块

- 1 打开或重新启动系统。
- 2 系统完成 POST 后提示您时，请按 <Ctrl><E> 组合键。

如果按 <Ctrl><E> 键之前已开始载入操作系统，请让系统完成引导过程，然后重新启动系统并再试一次。

## iDRAC 配置公用程序

iDRAC 配置公用程序是一个引导前配置环境，允许您查看并设置可选 iDRAC6 和管理型服务器的参数。使用 iDRAC 配置公用程序，您可以：

- 通过专用 iDRAC6 Enterprise 卡端口或嵌入式 NIC 配置、启用或禁用 iDRAC6 局域网（LAN）。
- 启用或禁用 LAN 上 IPMI。
- 启用 LAN 平台事件陷阱（PET）目标。
- 连接或断开虚拟介质设备。
- 更改管理员用户名和密码，并管理用户权限。
- 查看系统事件日志（SEL）信息或从日志清除信息。

有关使用 iDRAC6 的其他信息，请参阅 iDRAC6 和系统管理应用程序的说明文件。

### 进入 iDRAC 配置公用程序

- 1 打开或重新启动系统。
- 2 在 POST 期间出现提示时，请按 <Ctrl><E> 组合键。

如果按 <Ctrl><E> 键之前已开始载入操作系统，请等待系统完成引导过程，然后重新启动系统并再试一次。



# 安装系统组件

## 建议使用的工具

- 系统钥匙锁的钥匙
- 1 号和 2 号十字形螺丝刀
- T10 Torx 螺丝刀
- 接地腕带

## 系统内部组件


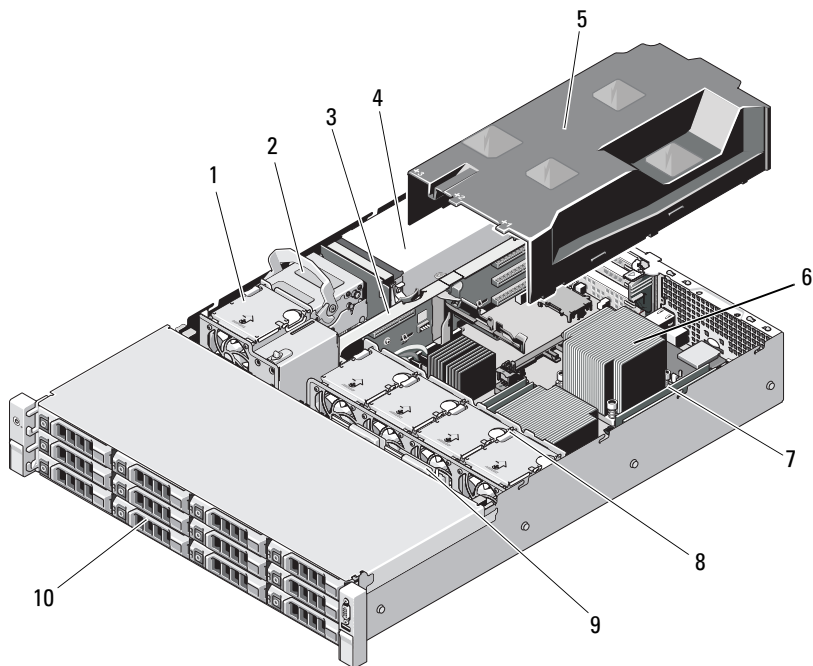
 **小心：**多数维修只能由经认证的维修技术人员进行。您只能根据产品说明文件中的授权，或者在联机或电话服务和支持小组的指导下，进行故障排除和简单的维修。未经 Dell 授权的维修所造成的损坏不在保修范围之内。请阅读并遵循产品附带的安全说明。

图 3-1. 系统内部组件



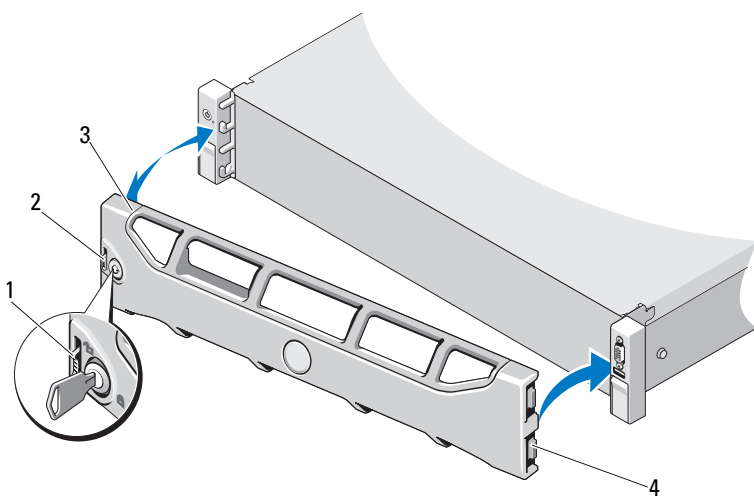
- |   |           |    |                |
|---|-----------|----|----------------|
| 1 | 冷却风扇      | 2  | 内部硬盘驱动器 (2个)   |
| 3 | 扩充卡提升板    | 4  | 电源设备托架 (2个)    |
| 5 | 冷却导流罩     | 6  | 散热器 / 处理器 (2个) |
| 7 | 内存模块 (8个) | 8  | 系统冷却风扇 (4个)    |
| 9 | SAS 背板    | 10 | 硬盘驱动器 (12个)    |

## 前挡板（可选）

### 卸下前挡板

- 1 使用系统钥匙解除挡板的锁定。
- 2 向上提起钥匙锁旁的释放门锁。
- 3 旋转挡板的左端，使其脱离前面板。
- 4 将挡板右端从挂钩上卸下，从而将挡板拉离系统。

图 3-2. 卸下和安装前挡板





- |   |      |   |      |
|---|------|---|------|
| 1 | 释放门锁 | 2 | 钥匙锁  |
| 3 | 挡板   | 4 | 铰接卡舌 |

## 安装前挡板

- 1 用挂钩将挡板右端和机箱连在一起。
- 2 将挡板未固定的一端安装到系统上。
- 3 使用钥匙锁固定挡板。请参阅图 3-2。

## 打开与合上系统护盖

 **警告：**如需抬高系统时，请让别人帮您。为避免受伤，请勿尝试独自提起系统。

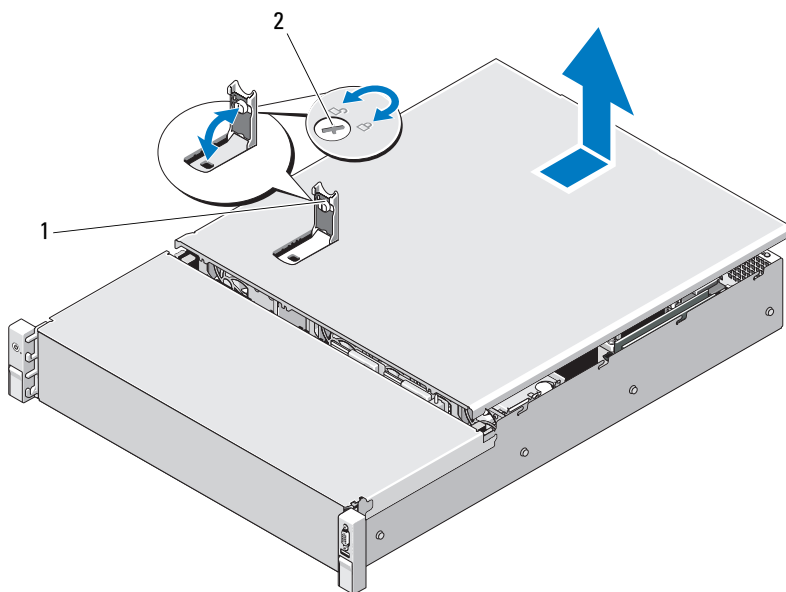
 **小心：**多数维修只能由经认证的维修技术人员进行。您只能根据产品说明文件中的授权，或者在联机或电话服务和支持小组的指导下，进行故障排除和简单的维修。未经 Dell 授权的维修所造成的损坏不在保修范围之内。请阅读并遵循产品附带的安全说明。

## 打开系统主机盖

- 1 关闭系统和已连接的外围设备，并断开系统与电源插座和外围设备的连接。
- 2 逆时针旋转系统护盖上的闩锁释放锁，解除锁定位置。请参阅图 3-3。
- 3 向上提起系统顶部的闩锁并向后滑动护盖。
- 4 抓住主机盖两侧，提起主机盖，使其脱离系统。请参阅图 3-3。



图 3-3. 打开与合上系统护盖



1 系统护盖门锁      2 门锁释放锁

### 合上系统主机盖

- 1 向上提起系统护盖上的门锁。
- 2 将系统护盖放在机箱上，稍稍向系统背面偏移，使护盖背面边缘上的两个挂钩插入机箱背面边缘上的相应卡舌。请参阅图 3-3。
- 3 将护盖朝机箱正面滑动，然后按下门锁。
- 4 将门锁释放锁顺时针旋转，固定护盖。
- 5 将系统和外围设备重新连接至各自的电源插座，并打开系统。

## 冷却导流罩

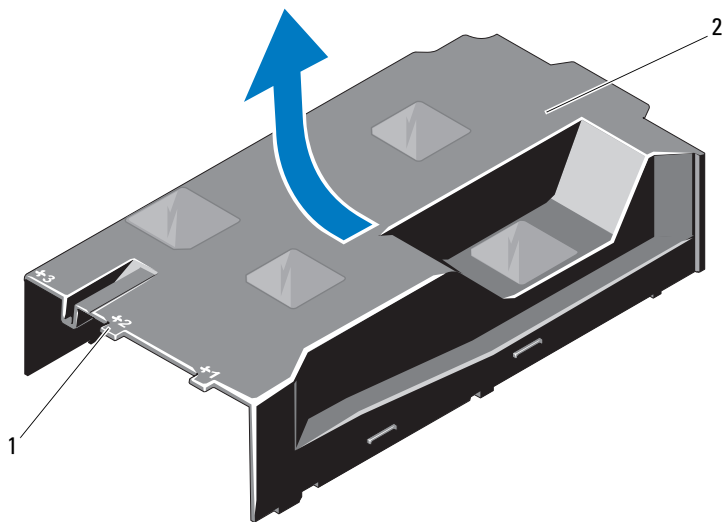
冷却导流罩用于将气流从冷却风扇引导到系统处理器和内存模块。

### 卸下冷却导流罩

**△ 小心：**多数维修只能由经认证的维修技术人员进行。您只能根据产品说明文件中的授权，或者在联机或电话服务和支持小组的指导下，进行故障排除和简单的维修。未经 Dell 授权的维修所造成的损坏不在保修范围之内。请阅读并遵循产品附带的安全说明。

- 1 打开系统护盖。请参阅第 64 页上的“打开系统主机盖”。
- 2 握住导流罩，将其轻轻提离系统板。请参阅图 3-4。

图 3-4. 卸下和安装冷却导流罩



1 已编号的风扇托架      2 冷却导流罩

## 安装冷却导流罩



**小心：**多数维修只能由经认证的维修技术人员进行。您只能根据产品说明文件中的授权，或者在联机或电话服务和支持小组的指导下，进行故障排除和简单的维修。未经 Dell 授权的维修所造成的损坏不在保修范围之内。请阅读并遵循产品附带的安全说明。

- 1 将已编号的风扇托架中心作为导向器，对齐导流罩。
- 2 将冷却导流罩按入机箱。
- 3 合上系统护盖。请参阅第 65 页上的“合上系统主机盖”。
- 4 将系统重新连接至电源插座，并打开系统和所有连接的外围设备。

## 硬盘驱动器

系统支持至多 12 个在 3.5" 可热交换硬盘驱动托盘上的 3.5"（SAS 或 SATA）硬盘驱动器。驱动器是安装在前面的并通过硬盘托盘连接至 SAS 背面板。请参阅图 3-1。

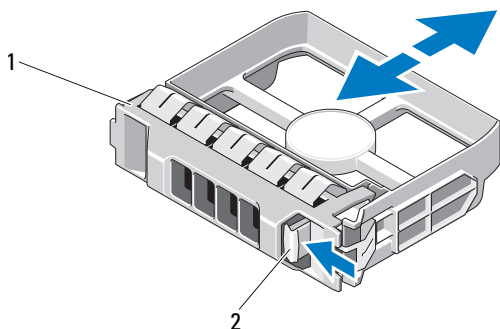
### 卸下硬盘驱动器挡片



**小心：**为了维持正常的系统冷却，所有闲置的硬盘驱动器托架必须安装驱动器挡片。

- 1 如果适用，请卸下前挡板。请参阅第 63 页上的“卸下前挡板”。
- 2 抓住硬盘驱动器挡片前端，按住右侧的释放拉杆，向外滑动挡片，直至其脱离驱动器托架。请参阅图 3-5。

图 3-5. 卸下或安装硬盘驱动器挡片



1 硬盘驱动器挡片 2 释放拉杆

### 安装硬盘驱动器挡片

将硬盘驱动器挡片与驱动器托架对齐，将挡片插入驱动器托架，直至释放拉杆卡入到位。请参阅图 3-5。

### 卸下热交换硬盘驱动器

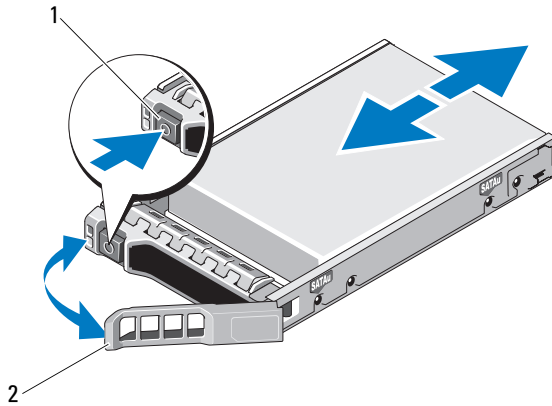
- 1 如果适用，请卸下前挡板。请参阅第 63 页上的“卸下前挡板”。
- 2 使用 RAID 管理软件准备要卸下的驱动器。等待片刻，直至驱动器托架上的硬盘驱动器指示灯指示可以安全卸下驱动器。请参阅第 12 页上的“硬盘驱动器指示灯显示方式”。

如果驱动器处于联机状态，则驱动器的绿色活动 / 故障指示灯将在驱动器断电时闪烁。驱动器指示灯熄灭时，才能卸下驱动器。

- 3 按下释放按钮，打开驱动器托盘释放手柄，以松开驱动器。请参阅图 3-6。
- 4 将硬盘驱动器滑出硬盘托架。
- 5 将驱动器挡片插入空驱动器托架中。请参阅第 68 页上的“安装硬盘驱动器挡片”。

**小心：**为了维持正常的系统冷却，所有闲置的硬盘驱动器托架必须安装硬盘驱动器挡片。

图 3-6. 卸下或安装热交换硬盘驱动器



1 释放按钮      2 硬盘驱动器托盘手柄

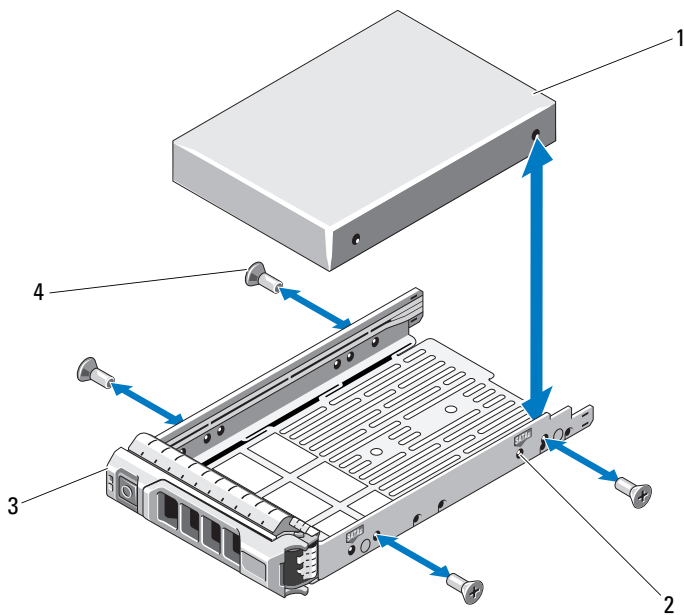
### 安装热交换硬盘驱动器

- △ 小心：只能使用经检测和认证可用于 SAS/SATA 背板的硬盘驱动器。
  - △ 小心：安装硬盘驱动器时，请确保相邻驱动器均已完全安装到位。如果相邻的托盘未安装到位，则插入硬盘驱动器托盘且尝试锁定其旁边的手柄可能会损坏未安装到位托盘的保护弹簧，使其无法使用。
  - △ 小心：为防止数据丢失，请确保操作系统支持热交换驱动器安装。请参阅操作系统附带的说明文件。
  - △ 小心：所有配置上都不支持在同一个系统配置中结合使用 SATA 和 SAS 硬盘驱动器。
- 1 如果适用，请卸下前挡板。请参阅第 63 页上的“卸下前挡板”。
  - 2 如果托架中安装有驱动器挡片，请将其卸下。请参阅第 67 页上的“卸下硬盘驱动器挡片”。
  - 3 按下驱动器托盘正面的按钮。
  - 4 在硬盘驱动器托盘上的拉杆打开时，将硬盘驱动器滑入到驱动器托架中，直到托盘与背板接触。请参阅图 3-6。
  - 5 合上手柄以将驱动器锁定到位。

## 从硬盘驱动器托盘中卸下硬盘驱动器

卸下硬盘驱动器托盘滑轨上的螺钉，使硬盘驱动器与托盘分离。请参阅图 3-7。

图 3-7. 将热交换硬盘驱动器安装到驱动器托盘中



- |         |                |
|---------|----------------|
| 1 硬盘驱动器 | 2 SAS/SATA 指示灯 |
| 3 驱动器托盘 | 4 螺钉 (4 颗)     |

## 将硬盘驱动器安装到硬盘驱动器托盘中

- 1 在将硬盘驱动器的连接器端朝后的情况下，将硬盘驱动器插入硬盘驱动器托盘。请参阅图 3-7。
- 2 将硬盘驱动器上的螺孔与硬盘驱动器托盘上的孔对准。  
正确对准后，硬盘驱动器的背面将与硬盘驱动器托盘的背面齐平。
- 3 装上四颗螺钉以将硬盘驱动器固定到硬盘驱动器托盘中。

## 内部硬盘驱动器

系统支持两个连线的 2.5 英寸（SAS 或 SATA）内部硬盘驱动器。内部硬盘驱动器与 SAS 背板连接。操作系统安装在按 RAID 1 配置的内部硬盘驱动器上。有关 RAID 配置的信息，请参阅 [support.dell.com/manuals](http://support.dell.com/manuals) 上的 RAID 说明文件。

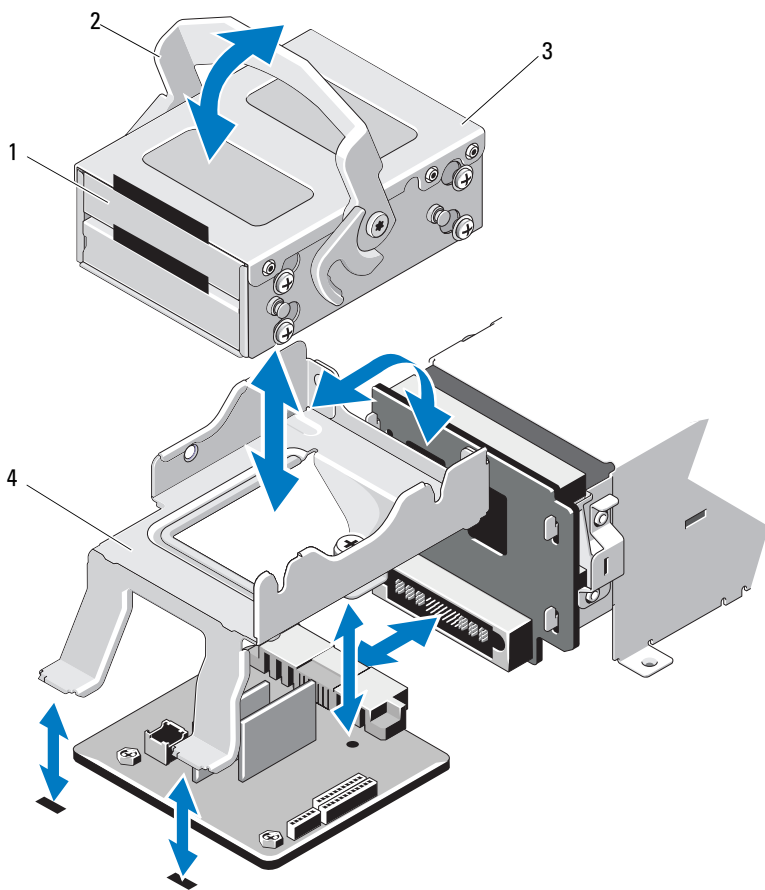
## 卸下内部硬盘驱动器托架



**小心：**多数维修只能由经认证的维修技术人员进行。您只能根据产品说明文件中的授权，或者在联机或电话服务和支持小组的指导下，进行故障排除和简单的维修。未经 Dell 授权的维修所造成的损坏不在保修范围之内。请阅读并遵循产品附带的安全说明。

- 1 关闭系统和已连接的外围设备，然后断开系统与电源插座和外围设备的连接。
- 2 打开系统护盖。请参阅第 64 页上的“打开系统主机盖”。
- 3 向上提起内部硬盘驱动器托架上的闩锁，然后将其提出系统。请参阅图 3-8。

图 3-8. 卸下和安装内部硬盘驱动器托架



- |   |              |   |      |
|---|--------------|---|------|
| 1 | 内部硬盘驱动器 (2个) | 2 | 释放门锁 |
| 3 | 内部硬盘驱动器托架    | 4 | 支撑架  |



## 安装内部硬盘驱动器托架



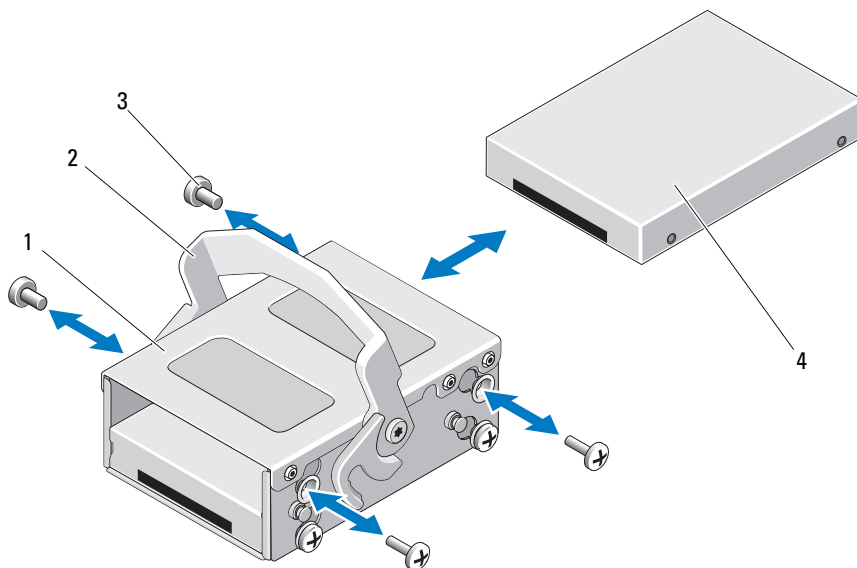
**小心：**多数维修只能由经认证的维修技术人员进行。您只能根据产品说明文件中的授权，或者在联机或电话服务和支持小组的指导下，进行故障排除和简单的维修。未经 Dell 授权的维修所造成的损坏不在保修范围之内。请阅读并遵循产品附带的安全说明。

- 1 关闭系统和已连接的外围设备，然后断开系统与电源插座和外围设备的连接。
- 2 打开系统护盖。请参阅第 64 页上的“打开系统主机盖”。
- 3 向上提起内部硬盘驱动器托架上的闩锁，在支撑架上使托架对准。
- 4 旋转闩锁使其锁定。

## 从内部硬盘驱动器托架上卸下内部硬盘驱动器

卸下内部硬盘驱动器托架侧面上的螺钉，然后将硬盘驱动器滑出。请参阅图 3-9。

图 3-9. 从内部硬盘驱动器托架上卸下和安装内部硬盘驱动器



- |             |           |
|-------------|-----------|
| 1 内部硬盘驱动器托架 | 2 释放门锁    |
| 3 螺钉（4颗）*   | 4 内部硬盘驱动器 |

\* 螺钉会随 Dell 订购的硬盘驱动器一起提供。

### 将硬盘驱动器安装到硬盘驱动器托架中

- 1 在将硬盘驱动器的连接器端朝后的情况下，将硬盘驱动器插入硬盘驱动器托架，直到硬盘驱动器与硬盘驱动器托架的后部齐平。请参阅图 3-9。
- 2 装上四颗螺钉以将硬盘驱动器固定到硬盘驱动器支架中。

# 冷却风扇

您的系统包含四个双马达冷却风扇。这些风扇用于冷却处理器、PCI 卡和内存模块。系统还包含一个单马达风扇用于冷却电源。



**注：**不支持以热交换的方式卸下或安装风扇。



**注：**当某个风扇出现问题时，系统的管理软件可提供该风扇的编号。您可以通过查看风扇部件上的风扇编号轻松找到并更换相应风扇。

## 卸下冷却风扇



**警告：**在关闭系统电源之后，冷却风扇会继续旋转一段时间。请等到风扇停止旋转再将其从系统卸下。



**警告：**请勿尝试在无冷却风扇的情况下运行系统。



**小心：**多数维修只能由经认证的维修技术人员进行。您只能根据产品说明文件中的授权，或者在联机或电话服务和 support 小组的指导下，进行故障排除和简单的维修。未经 Dell 授权的维修所造成的损坏不在保修范围之内。请阅读并遵循产品附带的安全说明。



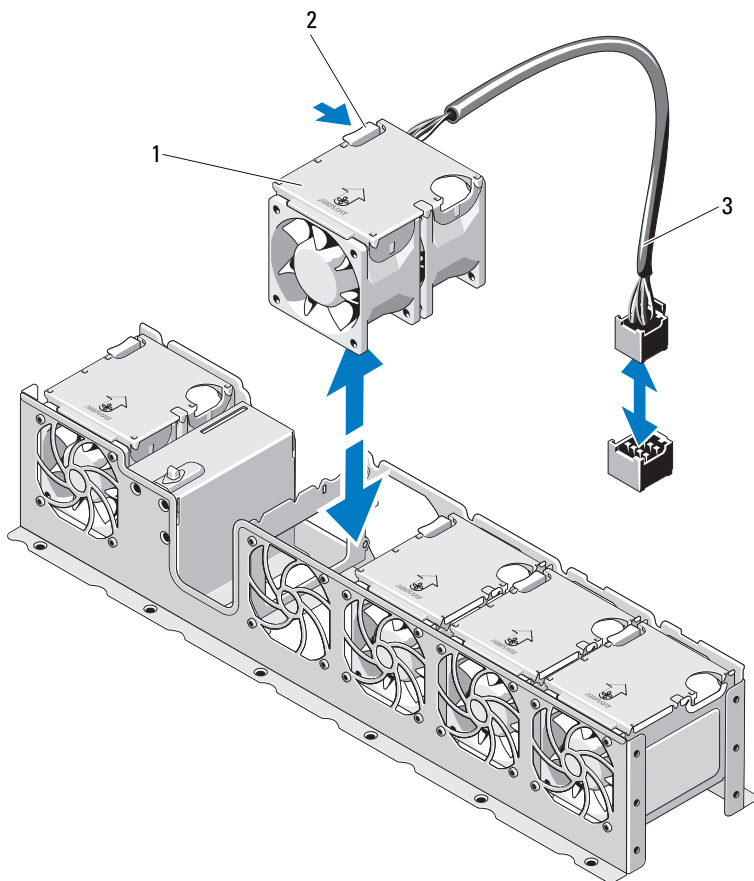
- 1 关闭系统和所有已连接的外围设备，并断开系统与电源插座的连接。
- 2 打开系统护盖。请参阅第 64 页上的“打开系统主机盖”。
- 3 卸下冷却导流罩（如果适用）。请参阅第 66 页上的“卸下冷却导流罩”。
- 4 从系统板上断开风扇电源电缆的连接。请参阅图 3-10。
  -  **注：**要卸下风扇 3 和 4，应先卸下存储控制器卡。请参阅第 92 页上的“卸下存储控制器卡”。
  -  **注：**要卸下风扇 5，请卸下内部硬盘驱动器托架和托盘。请参阅第 71 页上的“卸下内部硬盘驱动器托架”。
- 5 抓住风扇侧边，按住释放卡舌，将风扇向上提起，直接从风扇支架中拉出来。请参阅图 3-10。

图 3-10. 卸除和安装风扇



- 1 风扇 (5个)
- 2 释放卡舌
- 3 风扇电源电缆

## 装回冷却风扇



**小心：**多数维修只能由经认证的维修技术人员进行。您只能根据产品说明文件中的授权，或者在联机或电话服务和支持小组的指导下，进行故障排除和简单的维修。未经 Dell 授权的维修所造成的损坏不在保修范围之内。请阅读并遵循产品附带的安全说明。

- 1 调整风扇模块，使其带有电源电缆的一侧朝向系统背面。
- 2 将风扇模块滑入风扇部件，直至风扇完全就位。请参阅图 3-10。
- 3 将风扇电源电缆连接到主板上的电源连接器。
- 4 装回内部硬盘驱动器托盘和托架。请参阅第 73 页上的“安装内部硬盘驱动器托架”。
- 5 将电源电缆从机箱上的导向器穿过。
- 6 装回冷却导流罩。请参阅第 67 页上的“安装冷却导流罩”。
- 7 合上系统护盖。请参阅第 65 页上的“合上系统主机盖”。
- 8 将系统重新连接至电源插座，并打开系统和所有连接的外围设备。

## 电源设备

系统支持两个 750 W 的冗余电源设备模块。



**注：**最大输出功率（以瓦特为单位）在电源设备标签上标示。

如果安装有两个电源设备，则第二个电源设备将提供热交换电源冗余。在冗余模式下，系统会在两个电源设备之间分配电源负载，使效率最大化。如果在系统开机的情况下卸下电源设备，所有的电源负载均由剩下的电源设备承担。



**小心：**要确保系统的正常冷却，必须将电源设备挡片安装在 PS2 托架中。请参阅第 79 页上的“安装电源设备挡片”。



**注：**如果仅安装一个电源设备，则必须将其安装在 PS1 电源设备托架中。

## 卸下电源设备



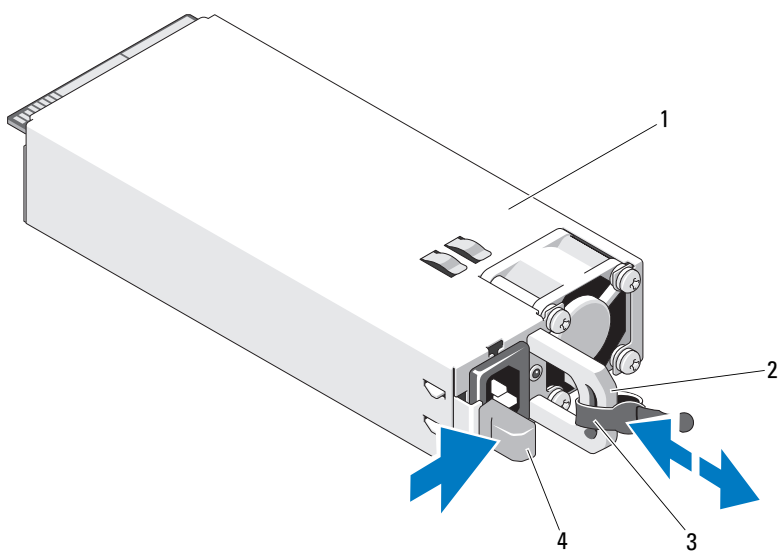
**小心：**多数维修只能由经认证的维修技术人员进行。您只能根据产品说明文件中的授权，或者在联机或电话服务和支持小组的指导下，进行故障排除和简单的维修。未经 Dell 授权的维修所造成的损坏不在保修范围之内。请阅读并遵循产品附带的安全说明。



**小心：**系统正常运行需要一个电源设备。如果系统处于运行状态，请每次仅卸下和更换一个电源设备。

- 1 断开电源电缆与电源的连接。
- 2 将电源电缆从电源设备上拔出，并将系统电缆从 Velcro 紧固带卸下。  
**注：**如果可选的电缆固定臂影响电源设备的拆除，则必须解除其锁定并将其提起。有关电缆固定臂的信息，请参阅系统的机架说明文件。
- 3 按下拉杆释放闩锁并将电源设备滑出机箱。请参阅图 3-11。  
**注：**如果您不打算装回电源设备，请安装电源设备挡片。请参阅第 79 页上的“安装电源设备挡片”。


图 3-11. 卸下和安装电源设备




- |              |          |
|--------------|----------|
| 1 电源设备       | 2 电源设备手柄 |
| 3 Velcro 紧固带 | 4 释放闩锁   |

## 安装电源设备


- 1 验证两个电源设备是否属于同一种类型且是否拥有最大输出功率。


 **注：**最大输出功率（以瓦特为单位）在电源设备标签上标示。

- 2 将新电源设备滑入机箱，直至电源设备完全就位且释放门锁卡入到位。请参阅图 3-11。

 **注：**如果您在前一过程的步骤 2 中解除了电缆固定臂的锁定，请重新将其锁定。有关电缆固定臂的信息，请参阅系统的机架说明文件。


- 3 将电源电缆连接至电源设备并将电缆插入电源插座。

 **小心：**连接电源电缆时，请使用 Velcro 紧固带固定电缆。


 **注：**在使用两个电源设备的系统中安装、热插拔或热添加新电源设备后，请等待几秒钟，让系统识别电源设备并确定其状态。电源设备状态指示灯呈绿色亮起表示电源设备运行正常（请参阅图 1-5）。

## 卸下电源设备挡片

如果要安装第二个电源设备，请通过向外拉动挡片来卸下托架 PS2 中的电源设备挡片。

 **小心：**在冗余配置中，为确保正常的系统冷却，必须将电源设备挡片安装到电源设备托架 PS2 中。如果要安装第二个电源设备，请卸下电源设备挡片。

## 安装电源设备挡片

 **注：**仅在电源设备托架 PS2 上安装电源设备挡片。

要安装电源设备挡片，请将挡片与电源设备托架对齐，插入机箱，直至其卡入到位。

## 系统内存

系统支持 DDR3 已注册的 DIMM（RDIMM）或无缓冲 ECC DIMM（UDIMM）。单列和双列 DIMM 可以是 1067 MHz 或 1333 MHz，四列 DIMM 可以是 1067 MHz。

系统包含八个内存插槽，分为两组（每组四个），每个处理器一组。每组的四个插槽分入三个通道。通道 0 使用两个 DIMM，通道 1 和 2 各使用一个 DIMM。每个通道的第一个插槽上都标有白色释放拉杆。

系统支持的最大内存取决于所用的内存模块类型和大小：

- 对于大小为 1 GB、2 GB、4 GB、8 GB 和 16 GB 的单列、双列和四列 RDIMM，支持的最大总容量为 128 GB。
- 对于 1 GB 和 2 GB 的 UDIMM，支持的最大总容量为 16 GB。

## 内存模块安装一般原则

为确保获得最佳系统性能，请在配置系统内存时遵守以下一般原则。



**注：**不遵循这些原则的内存配置可能会导致系统无法启动且无法产生视频输出。

- 不能混合安装 RDIMM 和 UDIMM。
- 除了未使用的内存信道之外，所有被占用的内存信道的配置必须相同。
- 每个处理器的内存配置必须相同。
- 可以在 A1 到 A4 或 B1 到 B4 中混合使用不同大小的内存模块（例如：2 GB 和 4 GB），但所有占用的通道必须有相同配置。
- 对于优化器模式，内存模块按照插槽的数字顺序安装，以 A1 或 B1 开始。
- 针对内存镜像或高级 ECC 模式，不使用离处理器最远的通道，同时内存模块使用从通道 A1 或 B1 开始，然后从通道 A2 或 B2 继续的安装方式。
- 高级 ECC 模式所需的内存模块使用的是 x4 或 x8 DRAM 设备宽度。
- 每个通道的内存速度取决于内存配置：
  - 对于单列或双列内存模块：
    - 每个通道一个内存模块时最多支持 1333 MHz。
    - 每个通道两个内存模块时最多支持 1067 MHz。
  - 对于四列内存模块：
    - 每个通道一个内存模块时最多支持 1067 MHz。
    - 每个通道两个内存模块时最多支持 800 MHz，不管内存模块的速率如何。
- 如果四列内存模块与单列或双列模块混用，则四列模块必须安装在带有白色释放拉杆的插槽中。
- 如果安装了速率不同的内存模块，则它们将以安装的最慢内存模块速率运行。



## 模式特定原则

每个处理器均分配有三个内存通道。所选的内存模式将决定使用的通道数和允许的配置。

### 高级 ECC (Lockstep) 模式支持

在此配置中，距离处理器最近的两个通道组合在一起，形成一个 128 位的通道。此模式支持基于 x4 和 x8 内存模块的单设备数据校正（SDDC）。但内存模块的大小、速度和技术必须与相应插槽相一致。

### 内存镜像支持

在最靠近处理器的两个通道中安装了相同的内存模块（不应当在最远的通道中安装内存）时，可以进行内存镜像操作。必须在系统设置程序中启用镜像。在镜像配置中，可用的总系统内存为总安装内存的一半。

### 优化器（独立通道）模式

在此模式中，三个通道均为相同的内存模块所占用。此模式允许较大的总内存容量，但不支持带有基于 x8 内存模块的 SDDC。

除此之外，此模式还支持每个处理器一个 1 GB 内存模块的最小单通道配置。

表 3-1 和表 3-2 显示了遵循本节所述相应内存原则的示例内存配置。示例显示了相同内存模块配置及它们的总物理内存和总可用内存。这两个表未显示混合或四列内存模块配置，也不涉及任何配置的内存速度考虑。

**表 3-1. 示例 RDIMM 单列和双列内存配置（每个处理器）**

内存模式	内存模块大小	内存插槽				单处理器		双处理器	
		4	1	2	3	物理内存 (GB)	可用内存 (GB)	物理内存 (GB)	可用内存 (GB)
优化器	1 GB		X			1	全部	2	全部
			X	X		2		4	
			X	X	X	3		6	
		X	X	X	X	4		8	

表 3-1. 示例 RDIMM 单列和双列内存配置（每个处理器）


内存模式	内存模块大小	内存插槽				单处理器		双处理器	
		4	1	2	3	物理内存 (GB)	可用内存 (GB)	物理内存 (GB)	可用内存 (GB)
高级 ECC <sup>1</sup>	2 GB		X			2	全部	4	全部
			X	X		4		8	
			X	X	X	6		12	
		X	X	X	X	8		16	
	4 GB		X			4	全部	8	全部
			X	X		8		16	
			X	X	X	12		24	
		X	X	X	X	16		32	
	8 GB		X			8	全部	16	全部
			X	X		16		32	
			X	X	X	24		48	
		X	X	X	X	32		64	
	16 GB		X			16	全部	32	全部
			X	X		32		64	
			X	X	X	48		96	
		X	X	X	X	64		128	
镜像	2 GB		X	X		4	2	8	4
	4 GB		X	X		8	4	16	8
	8 GB		X	X		16	8	32	16
	16 GB		X	X		32	16	64	32


1. 必须是基于 x4 或 x8 的内存模块。

表 3-2. 示例 UDIMM 内存配置（每个处理器）

内存模式	内存模块大小	内存插槽				单处理器		双处理器	
		4	1	2	3	物理内存 (GB)	可用内存 (GB)	物理内存 (GB)	可用内存 (GB)
优化器	1 GB		X			1	全部	2	全部
			X	X		2		4	
			X	X	X	3		6	
		X	X	X	X	4		8	
	2 GB		X			2	全部	4	全部
			X	X		4		8	
			X	X	X	6		12	
		X	X	X	X	8		16	
高级 ECC <sup>1</sup>	1 GB		X	X		2	全部	4	全部
	2 GB		X	X		4	全部	8	全部
镜像	1 GB		X	X		2	1	4	2
	2 GB		X	X		4	2	8	4

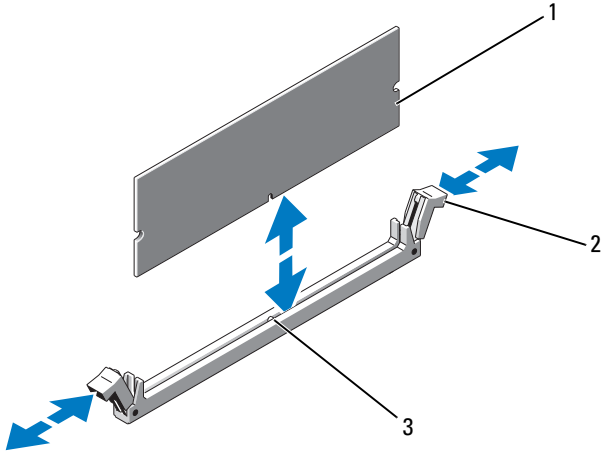
## 安装内存模块

 **警告：** 在关闭系统电源后的一段时间内，内存模块摸上去会很烫。在操作内存模块之前，先等待一段时间以使其冷却。抓住内存模块卡的边缘，避免触碰内存模块上的组件。

 **小心：** 多数维修只能由经认证的维修技术人员进行。您只能根据产品说明文件中的授权，或者在联机或电话服务和小组的指导下，进行故障排除和简单的维修。未经 Dell 授权的维修所造成的损坏不在保修范围之内。请阅读并遵循产品附带的安全说明。


- 1 关闭系统和所有连接的外围设备，并断开系统与电源插座的连接。
- 2 打开系统护盖。请参阅第 64 页上的“打开系统主机盖”。
- 3 卸下冷却导流罩。请参阅第 66 页上的“卸下冷却导流罩”。
- 4 确定内存模块插槽的位置。请参阅图 6-1。
- 5 向外朝下方按内存模块插槽上的弹出卡舌（如图 3-12 所示），以便将内存模块插入插槽。
- 6 仅抓住内存模块卡的两边，确保不要触碰内存模块中间。

图 3-12. 卸下和安装内存模块



- 1 内存模块      2 内存模块插槽弹出卡舌（2个）  
3 定位卡锁

7 将内存模块的边缘连接器与内存模块插槽的定位卡锁对准，并将内存模块插入插槽。

 **注：**内存模块插槽有定位卡锁，使内存模块只能从一个方向安装到插槽中。

- 8 用拇指按下内存模块以将内存模块锁定在插槽中。  
当内存模块正确地位于插槽中时，内存模块插槽上的弹出器卡定到位。
- 9 重复此过程的步骤 5 至步骤 8 以安装其余的内存模块。请参阅表 3-2。
- 10 装回冷却导流罩。请参阅第 67 页上的“安装冷却导流罩”。
- 11 合上系统护盖。请参阅第 65 页上的“合上系统主机盖”。
- 12 启动系统，按 <F2> 键进入系统设置程序，检查 System Setup（系统设置）主屏幕上的 System Memory（系统内存）设置。  
系统应该已经更改了该值，以反映新安装的内存。

- 13 如果该值不正确，则可能有一个或多个内存模块未正确安装。重复此过程的步骤 2 至步骤 12，检查以确保内存模块已在各自的插槽中稳固就位。
- 14 运行系统诊断程序中的系统内存检测程序。请参阅第 136 页上的“运行嵌入式系统诊断程序”。

## 卸下内存模块



**警告：**在关闭系统电源后的一段时间内，内存模块摸上去会很烫。在操作内存模块之前，先等待一段时间以使其冷却。抓住内存模块卡的边缘，避免触碰内存模块上的组件。



**小心：**多数维修只能由经认证的维修技术人员进行。您只能根据产品说明文件中的授权，或者在联机或电话服务和支持小组的指导下，进行故障排除和简单的维修。未经 Dell 授权的维修所造成的损坏不在保修范围之内。请阅读并遵循产品附带的安全说明。

- 1 关闭系统和所有连接的外围设备，并断开系统与电源插座的连接。
- 2 打开系统护盖。请参阅第 64 页上的“打开系统主机盖”。
- 3 卸下冷却导流罩。请参阅第 66 页上的“卸下冷却导流罩”。
- 4 确定内存模块插槽的位置。请参阅图 6-1。
- 5 向下并向外按压插槽两端的弹出卡舌，直至内存模块从插槽中弹出。请参阅图 3-12。  
仅抓住内存模块卡的两边，确保不要触碰内存模块中间。
- 6 装回冷却导流罩。请参阅第 67 页上的“安装冷却导流罩”。
- 7 合上系统护盖。请参阅第 65 页上的“合上系统主机盖”。
- 8 将系统和外围设备重新连接至各自的电源，并打开它们。

## 扩充卡和扩充卡提升板

系统最多支持将四个 PCI Express (PCIe) 扩充卡安装在扩充卡提升板的连接器中。

系统有一个扩充卡提升板 1 提供三个 x4 Gen2 PCIe 扩充卡槽和一个 x8 Gen2 PCIe 扩充卡槽。



**小心：**扩充卡仅能安装在扩充卡提升板上的插槽中。请勿尝试将扩充卡直接安装到系统板上的提升板连接器中。

## 扩充卡安装原则

- 扩充卡插槽支持全高、半长的扩充卡。
- 扩充卡插槽可以进行热交换。
- PCI Express 第 2 代扩充卡在所有插槽中均受支持。
- 全部插槽均为 x8 连接器。

**△ 小心：**为了确保正常冷却，两种扩充卡中只有一种的功率消耗可以高于 15W（最高为 25W），不包括集成存储控制器。

- 表 3-3 提供了安装扩充卡的指南，以确保正常冷却和安装。最高优先级的扩充卡应根据列出的插槽优先级首先安装。其他所有扩充卡都应按照插卡优先级和插槽优先级的顺序安装。

**表 3-3. 提升板 1 的扩充卡安装优先级**

插卡 优先级	插卡类型	插槽 优先级	允许 的最大数量	25 W 插卡
1	PERC S300/S100	1, 2	2	是
2	PERC H800	3, 2	2	是
3	PERC 6/E 控制器	3, 2	2	是
4	SAS 5/E	3, 2	2	是
5	SCSI 控制器	3, 2	2	是
6	HPCC	2, 1	2	是
7	光纤通道	2, 1	2	是
8	10 Gb NIC	2, 1	2	是
9	所有其他 NIC	1, 2	2	否
10	所有其他 Dell 内部 存储卡	4	1	是
11	非 Dell 存储卡	1, 2	2	否 *

\* 可用时

## 安装扩充卡



**小心：**多数维修只能由经认证的维修技术人员进行。您只能根据产品说明文件中的授权，或者在联机或电话服务和支持小组的指导下，进行故障排除和简单的维修。未经 Dell 授权的维修所造成的损坏不在保修范围之内。请阅读并遵循产品附带的安全说明。

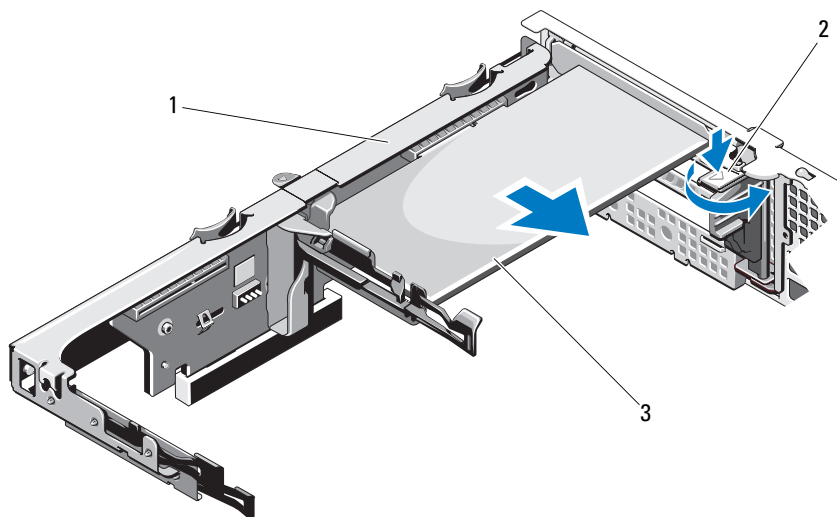
- 1 打开扩充卡的包装并准备安装。  
有关说明，请参阅扩充卡附带的说明文件。
- 2 关闭系统和所有连接的外围设备，并断开系统与电源插座的连接。
- 3 打开系统护盖。请参阅第 64 页上的“打开系统主机盖”。
- 4 卸下冷却导流罩。请参阅第 66 页上的“卸下冷却导流罩”。
- 5 打开扩充卡门锁，卸下填充挡片。请参阅图 3-13。



**注：**请保管好此挡片，以便卸下扩充卡后使用。您必须在闲置的扩充卡插槽中安装填充挡片，以维护 FCC 对本系统的认证。挡片还可以防止灰尘进入系统，并有助于系统内部的正常冷却和通风。

- 6 握住卡的边缘，调整卡的位置，使卡式边缘连接器与扩充卡提升板上的扩充卡连接器对齐。
- 7 将卡式边缘连接器稳固地插入扩充卡连接器，直至插卡完全就位。
- 8 关上扩充卡门锁。请参阅图 3-13。

图 3-13. 卸下和安装扩充卡



- 1 扩充卡提升板
- 2 扩充卡门锁
- 3 扩充卡

- 9 将所有电缆连接至扩充卡。
- 10 合上系统护盖。请参阅第 65 页上的“合上系统主机盖”。
- 11 将系统重新连接至电源插座，并打开系统和所有连接的外围设备。



## 卸下扩充卡



**小心：**多数维修只能由经认证的维修技术人员进行。您只能根据产品说明文件中的授权，或者在联机或电话服务和小组的指导下，进行故障排除和简单的维修。未经 Dell 授权的维修所造成的损坏不在保修范围之内。请阅读并遵循产品附带的安全说明。

- 1 关闭系统和所有连接的外围设备，并断开系统与电源插座的连接。
- 2 打开系统护盖。请参阅第 64 页上的“打开系统主机盖”。
- 3 卸下冷却导流罩。请参阅第 66 页上的“卸下冷却导流罩”。
- 4 断开所有电缆与插卡的连接。
- 5 打开扩充卡闩锁。请参阅图 3-13。
- 6 抓住扩充卡的边缘，小心地将其从扩充卡连接器中卸下。
- 7 如果卸下扩充卡后不打算再装回，请在闲置的扩充槽开口处安装金属填充挡片，然后关上扩充卡闩锁。



**注：**您必须在闲置的扩充槽中安装填充挡片，以维护美国联邦通信委员会（FCC）对本系统的认证。挡片还可以防止灰尘进入系统，并有助于系统内部的正常冷却和通风。

- 8 合上系统护盖。请参阅第 65 页上的“合上系统主机盖”。
- 9 将系统重新连接至电源插座，并打开系统和所有连接的外围设备。

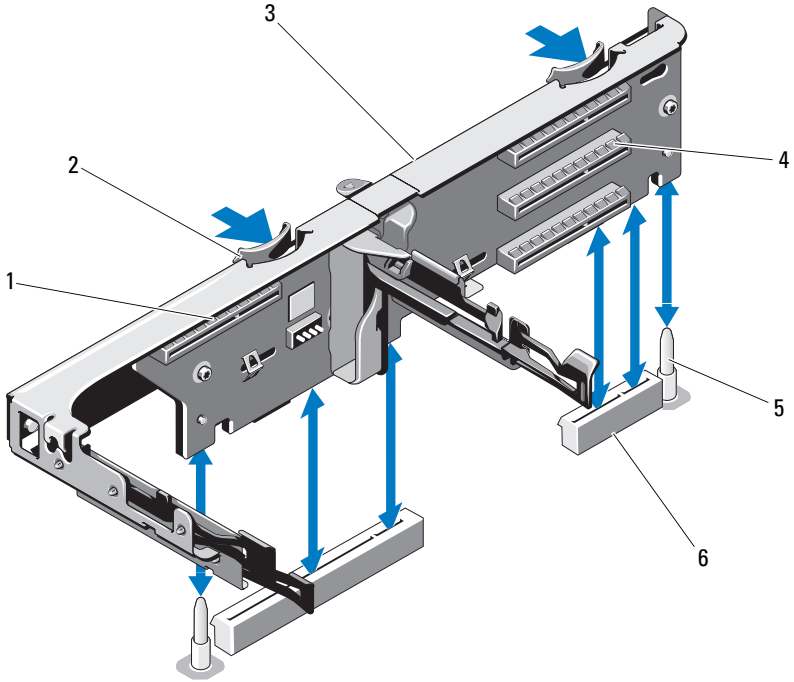
## 卸下扩充卡提升板



**小心：**多数维修只能由经认证的维修技术人员进行。您只能根据产品说明文件中的授权，或者在联机或电话服务和支持小组的指导下，进行故障排除和简单的维修。未经 Dell 授权的维修所造成的损坏不在保修范围之内。请阅读并遵循产品附带的安全说明。

- 1 关闭系统和所有连接的外围设备，并断开系统与电源插座的连接。
- 2 打开系统护盖。请参阅第 64 页上的“打开系统主机盖”。
- 3 卸下冷却导流罩。请参阅第 66 页上的“卸下冷却导流罩”。
- 4 如果已安装扩充卡，请将其从扩充卡插槽中卸下。请参阅第 89 页上的“卸下扩充卡”。
- 5 如果已安装存储控制器卡，请将其卸下。请参阅第 92 页上的“卸下存储控制器卡”。
- 6 将连接至提升卡的电缆拔出。
- 7 要卸下扩充卡提升板，同时按下扩充卡提升板上的两个蓝色卡舌，然后将其从机箱提离。请参阅图 3-14。

图 3-14. 卸下和安装扩充卡提升板



- |              |                |
|--------------|----------------|
| 1 集成存储控制器插槽  | 2 提升板导向器（2个）   |
| 3 扩充卡提升板     | 4 扩充卡插槽        |
| 5 提升板导向柱（2个） | 6 扩充卡提升板插槽（2个） |

### 安装扩充卡提升板

**△ 小心：**多数维修只能由经认证的维修技术人员进行。您只能根据产品说明文件中的授权，或者在联机或电话服务和支持小组的指导下，进行故障排除和简单的维修。未经 Dell 授权的维修所造成的损坏不在保修范围之内。请阅读并遵循产品附带的安全说明。


- 1 要安装扩充卡提升板，请将提升板导向器和系统板上的提升板导向柱对齐。请参阅图 3-14。
- 2 放下扩充卡提升板，直至扩充卡提升板连接器完全就位。
- 3 重新安装扩充卡（如果适用）。请参阅第 87 页上的“安装扩充卡”。

- 4 重新安装存储控制器卡。请参阅第 94 页上的“安装存储控制器卡”。
- 5 重新连接所有电缆。
- 6 合上系统护盖。请参阅第 65 页上的“合上系统主机盖”。
- 7 将系统和外围设备重新连接至各自电源。

## 集成存储控制器卡

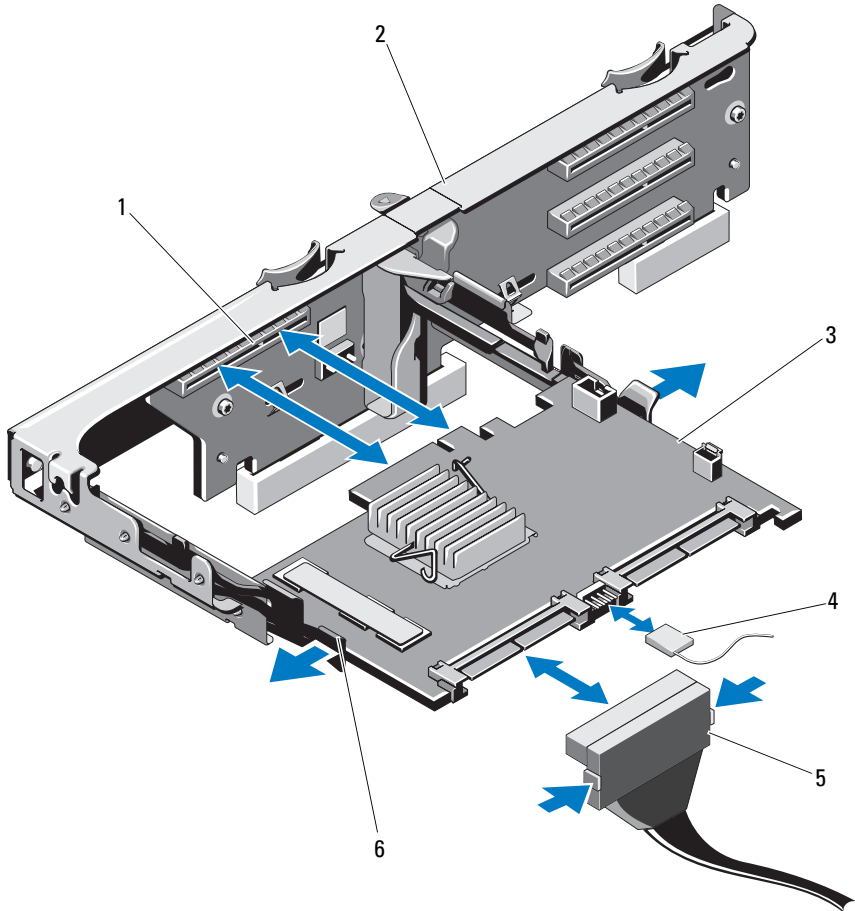
系统在提升板上有一个用于集成 RAID 控制器卡的专用扩充卡插槽，为系统的硬盘驱动器提供集成存储子系统。该控制器支持 SAS 和 SATA 硬盘驱动器，同时还允许您在 RAID 配置中设置硬盘驱动器，就如同系统附带的存储控制器版本支持。

### 卸下存储控制器卡

 **小心：**多数维修只能由经认证的维修技术人员进行。您只能根据产品说明文件中的授权，或者在联机或电话服务和支持小组的指导下，进行故障排除和简单的维修。未经 Dell 授权的维修所造成的损坏不在保修范围之内。请阅读并遵循产品附带的安全说明。

- 1 关闭系统和所有连接的外围设备，并断开系统与电源插座的连接。
- 2 打开系统护盖。请参阅第 64 页上的“打开系统主机盖”。
- 3 如果已安装扩充卡，请将其卸下。请参阅第 89 页上的“卸下扩充卡”。
- 4 将连接至插卡的 SAS 电缆拔出。
- 5 将连接插卡和扩充卡提升板的电缆拔出。
- 6 对于带有高速缓存电池的 RAID 控制器，请断开将插卡连接到 RAID 电池的电缆。
- 7 将两个卡式边缘导向器向外翘，将存储控制器卡从连接器中拔出。

图 3-15. 安装和卸下存储控制器卡



- |   |             |   |          |
|---|-------------|---|----------|
| 1 | 存储连接器       | 2 | 扩充卡提升板   |
| 3 | 存储控制器卡      | 4 | 存储控制器卡电缆 |
| 5 | SAS 数据电缆连接器 | 6 | 释放拉杆（蓝色） |

## 安装存储控制器卡



**小心：**多数维修只能由经认证的维修技术人员进行。您只能根据产品说明文件中的授权，或者在联机或电话服务和支持小组的指导下，进行故障排除和简单的维修。未经 Dell 授权的维修所造成的损坏不在保修范围之内。请阅读并遵循产品附带的安全说明。

- 1 关闭系统和所有连接的外围设备，并断开系统与电源插座的连接。
- 2 打开系统护盖。请参阅第 64 页上的“打开系统主机盖”。
- 3 如果已安装扩充卡，请将其卸下。请参阅第 89 页上的“卸下扩充卡”。
- 4 沿着扩充卡提升板上的存储控制器卡插槽下方电缆路线布线。
- 5 将存储控制器卡的边缘朝向提升板，然后将卡的一侧插入黑色卡式边缘导向器。



**注：**对于扩充卡提升板 1，安装顺序必须为插槽 3、2、1 和 4。存储控制器卡必须在安装完其他扩充卡后，安装于插槽 4 中。

- 6 将蓝色卡式边缘导向器向外翘，将插卡向下放入蓝色卡式边缘导向器，然后松开导向器。请参阅图 3-15。
- 7 将存储控制器的卡式边缘连接器滑入提升板上的卡插槽，直到卡完全就位。
- 8 将两个 SAS 数据电缆连接器 CNTRL 0 和 CNTRL 1 连接至存储控制器卡。请参阅图 3-15。



**注：**确保按照电缆上的连接器标签的说明连接电缆。接反的电缆将不能正常工作。

- 9 对于带有高速缓存电池的 RAID 控制器，请将 RAID 电池电缆连接到控制器卡。
- 10 重新装上扩充卡。请参阅第 87 页上的“安装扩充卡”。
- 11 合上系统护盖。请参阅第 65 页上的“合上系统主机盖”。
- 12 将系统重新连接至电源插座，并打开系统和所有连接的外围设备。

# iDRAC6 Express 卡

## 安装 iDRAC6 Express 卡

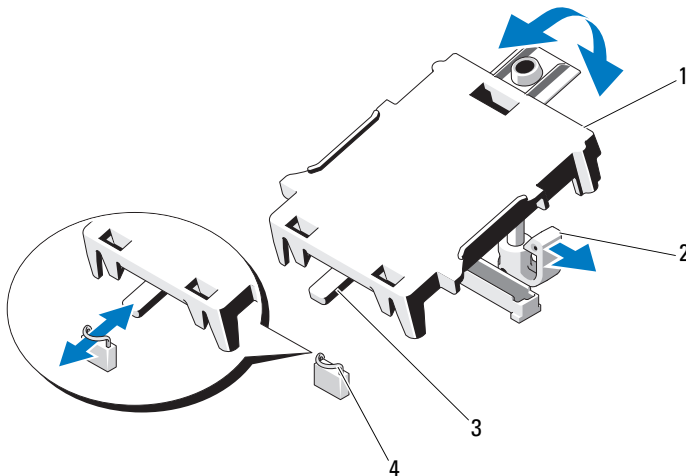


**小心：**多数维修只能由经认证的维修技术人员进行。您只能根据产品说明文件中的授权，或者在联机或电话服务和支持小组的指导下，进行故障排除和简单的维修。未经 Dell 授权的维修所造成的损坏不在保修范围之内。请阅读并遵循产品附带的安全说明。

- 1 关闭系统和所有连接的外围设备，并断开系统与电源插座的连接。
- 2 打开系统护盖。请参阅第 64 页上的“打开系统主机盖”。
- 3 将所有已安装的扩充卡从扩充卡提升板卸除。第 89 页上的“卸下扩充卡”。
- 4 将 iDRAC6 Express 卡上的槽口插入系统板上的固定夹。
- 5 将卡的前边缘对准系统板上的连接器。请参阅图 6-1 以了解连接器的位置。
- 6 将卡往下按，直到它完全就位。请参阅图 3-16。

插卡前部完全就位后，塑料定位器卡舌会卡住托架的边缘。


图 3-16. 卸下和安装 iDRAC6 Express 卡



- |                    |           |
|--------------------|-----------|
| 1 iDRAC6 Express 卡 | 2 塑料定位器卡舌 |
| 3 槽口               | 4 固定夹     |

- 7 将所有扩充卡重新安装到扩充卡提升板。请参阅第 87 页上的“安装扩充卡”。
- 8 合上系统护盖。请参阅第 65 页上的“合上系统主机盖”。
- 9 将系统和外围设备重新连接至各自的电源，并打开它们。


## 卸下 iDRAC6 Express 卡

 **小心：**多数维修只能由经认证的维修技术人员进行。您只能根据产品说明文件中的授权，或者在联机或电话服务和支持小组的指导下，进行故障排除和简单的维修。未经 Dell 授权的维修所造成的损坏不在保修范围之内。请阅读并遵循产品附带的安全说明。

- 1 关闭系统和所有连接的外围设备，并断开系统与电源插座的连接。
- 2 打开系统护盖。请参阅第 64 页上的“打开系统主机盖”。
- 3 将插卡前边缘处的固定定位器卡舌轻微地向后拉，并轻轻地将插卡从固定定位器中提出。请参阅图 3-16。  
当支架从定位器释放出来后，插卡下方的连接器将与系统板连接器脱离。
- 4 调整插卡的角度，以便卡的槽口可以滑入系统板的固定夹。
- 5 装回扩充卡。请参阅第 87 页上的“安装扩充卡”。
- 6 合上系统护盖。请参阅第 65 页上的“合上系统主机盖”。
- 7 将系统和外围设备重新连接至各自的电源，并打开它们。

## iDRAC6 Enterprise 卡（可选）

### 安装 iDRAC6 Enterprise 卡

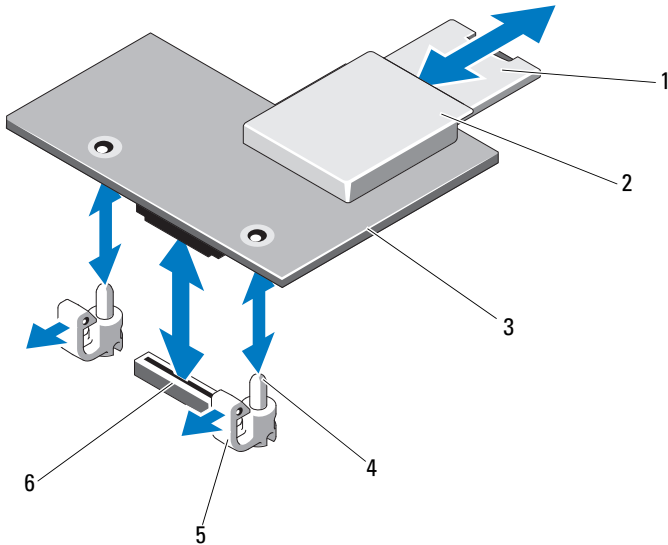
 **小心：**多数维修只能由经认证的维修技术人员进行。您只能根据产品说明文件中的授权，或者在联机或电话服务和支持小组的指导下，进行故障排除和简单的维修。未经 Dell 授权的维修所造成的损坏不在保修范围之内。请阅读并遵循产品附带的安全说明。

- 1 关闭系统和所有连接的外围设备，并断开系统与电源插座的连接。
- 2 打开系统护盖。请参阅第 64 页上的“打开系统主机盖”。



- 3 卸下冷却导流罩。请参阅第 66 页上的“卸下冷却导流罩”。
  - 4 将系统背面板上 iDRAC6 Enterprise 端口的塑料填充塞拔下。
  - 5 调整插卡的角度，使 RJ-45 连接器能够插入背面板开口。请参阅图 3-17。
  - 6 将插卡的前端与系统板上 iDRAC6 连接器旁边的两个前塑料固定定位器对齐，放下插卡，使其就位。请参阅图 3-17。
- 插卡前端完全就位后，塑料定位器会卡住插卡边缘。

**图 3-17. 卸下和安装 iDRAC6 Enterprise 卡**



- |                       |                          |
|-----------------------|--------------------------|
| 1 VFlash SD 卡         | 2 VFlash 介质插槽            |
| 3 iDRAC6 Enterprise 卡 | 4 固定定位器杆（2 个）            |
| 5 固定定位器卡舌（2 个）        | 6 iDRAC6 Enterprise 卡连接器 |

- 7 如适用，请安装 VFlash 介质卡。请参阅第 99 页上的“安装 VFlash 介质卡”。
- 8 合上系统护盖。请参阅第 65 页上的“合上系统主机盖”。
- 9 将系统和外围设备重新连接至各自的电源，并打开它们。

## 卸下 iDRAC6 Enterprise 卡




**小心：**多数维修只能由经认证的维修技术人员进行。您只能根据产品说明文件中的授权，或者在联机或电话服务和支持小组的指导下，进行故障排除和简单的维修。未经 Dell 授权的维修所造成的损坏不在保修范围之内。请阅读并遵循产品附带的安全说明。

- 1 关闭系统和所有连接的外围设备，并断开系统与电源插座的连接。
- 2 从系统背面板上的 iDRAC6 Enterprise 卡连接器中断开以太网电缆（如果有）。请参阅图 1-3。
- 3 打开系统护盖。请参阅第 64 页上的“打开系统主机盖”。
- 4 卸下冷却导流罩。请参阅第 66 页上的“卸下冷却导流罩”。
- 5 从 iDRAC6 Enterprise 卡上卸下 VFlash 介质卡（如果已安装）。请参阅第 99 页上的“卸下 VFlash 介质卡”。
- 6 轻轻向后拉动插卡前端上的两个卡舌，然后轻轻提起插卡的前端，使其脱离固定定位器。  
当插卡从定位器脱离时，插卡下的连接器将与系统板连接器分离。
- 7 将卡从系统背面滑出，直至 RJ-45 连接器与背面板错开，然后将该卡提出系统。
- 8 将塑料填充塞装回系统背面板的端口处。请参阅第 13 页上的“背面板部件和指示灯”以了解该端口的位置。
- 9 装回冷却导流罩。请参阅第 67 页上的“安装冷却导流罩”。
- 10 合上系统护盖。请参阅第 65 页上的“合上系统主机盖”。
- 11 将系统和外围设备重新连接至各自的电源，并打开它们。

## VFlash 介质（可选）

VFlash 介质卡是一种安全数字（SD）卡，可插入系统背面边角的 iDRAC6 Enterprise 卡中。

### 安装 VFlash 介质卡


- 1 找到位于系统背面的 VFlash 介质插槽。
- 2 带标签的一面朝上，将 SD 卡的触针一端插入模块上的卡插槽中。  
 **注：**为确保卡的正确插入，插槽设置了键锁。
- 3 向内按压卡，使其完全进入插槽并锁定。

### 卸下 VFlash 介质卡


若要卸下 VFlash 介质卡，向内推动卡使其松脱，然后从卡插槽中取出卡。


## 处理器

### 卸下处理器

 **小心：**多数维修只能由经认证的维修技术人员进行。您只能根据产品说明文件中的授权，或者在联机或电话服务和支持小组的指导下，进行故障排除和简单的维修。未经 Dell 授权的维修所造成的损坏不在保修范围之内。请阅读并遵循产品附带的安全说明。

- 1 在升级系统之前，请先从 [support.dell.com](http://support.dell.com) 上下载最新的系统 BIOS 版本。
- 2 关闭系统和所有连接的外围设备，并断开系统与电源插座的连接。
- 3 打开系统护盖。请参阅第 64 页上的“打开系统主机盖”。
- 4 卸下冷却导流罩。请参阅第 66 页上的“卸下冷却导流罩”。

 **警告：**在关闭系统电源后的一段时间内，散热器和处理器摸上去会很烫。在处理散热器和处理器之前，先等待其冷却。

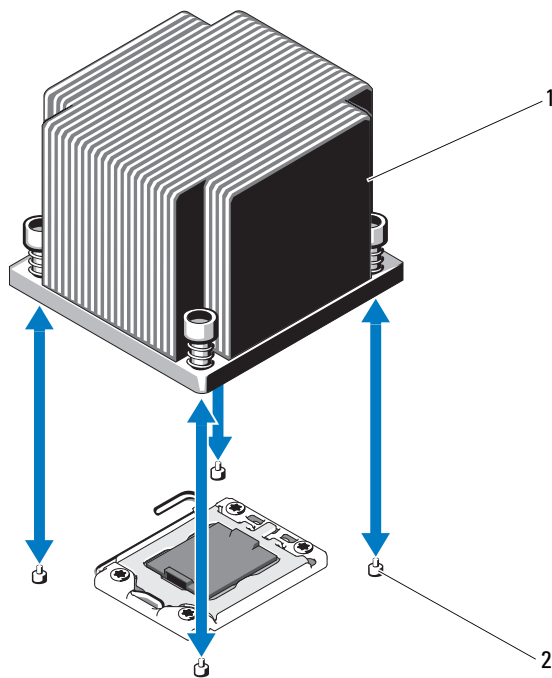
 **小心：**切勿从处理器上卸下散热器，除非您要卸下处理器。必须配备散热器才能维持适当的温度条件。

- 5 使用 2 号梅花槽螺丝刀拧松其中一个散热器固定螺钉。请参阅图 3-18。
- 6 等待 30 秒钟，以使散热器与处理器分开。
- 7 拧松其他三个散热器固定螺钉。
- 8 轻轻将散热器提离处理器，并将其倒置放置在一边（导热油脂面朝上）。

**△ 小心：**处理器被强大的压力保持在插槽中。请注意，如果抓得不紧，释放拉杆可能会突然弹起。

- 9 用拇指牢牢按住处理器插槽释放拉杆，然后从锁定位置松开拉杆。将拉杆向上旋转 90 度，直至处理器从插槽中脱离。请参阅图 3-19。

**图 3-18. 安装和卸下散热器**



1 散热器 2 固定螺钉（4颗）

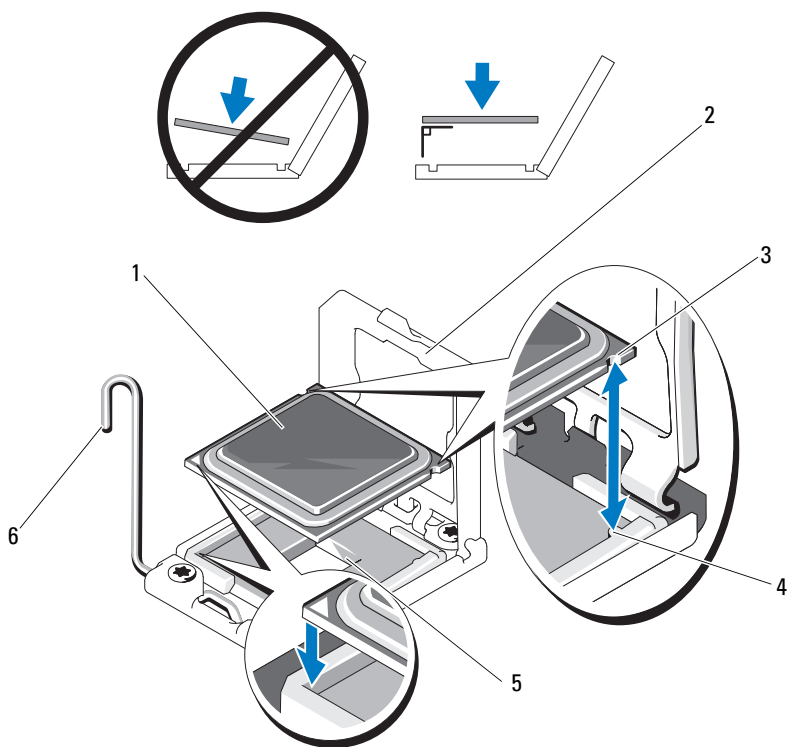
- 10 向上转动处理器护盖，直至其不影响处理器的取出。请参阅图 3-19。

- 11 提起处理器，将其从插槽中取出，并使释放拉杆竖直向上，以便在插槽中安装新的处理器。

**△ 小心：**卸下处理器时，请注意不要碰弯 ZIF 插槽上的任何插针。碰弯插针会对系统板造成永久损坏。


**■ 注：**在单处理器配置中，必须将处理器安装在插槽 CPU1 中。仅在插槽 CPU2 中安装挡片。

图 3-19. 安装和卸下处理器



- |   |         |   |        |
|---|---------|---|--------|
| 1 | 处理器     | 2 | 处理器护盖  |
| 3 | 处理器中的槽口 | 4 | 插槽卡锁   |
| 5 | ZIF 插槽  | 6 | 插槽释放拉杆 |

## 安装处理器


 **小心：**多数维修只能由经认证的维修技术人员进行。您只能根据产品说明文件中的授权，或者在联机或电话服务和支持小组的指导下，进行故障排除和简单的维修。未经 Dell 授权的维修所造成的损坏不在保修范围之内。请阅读并遵循产品附带的安全说明。

- 1 如果要升级处理器，在升级系统之前，请先从 [support.dell.com](http://support.dell.com) 下载并安装最新的系统 BIOS 版本。按照文件下载中附带的说明在系统上安装更新。




**注：**在单处理器配置中，必须使用插槽 CPU1。


- 2 如果处理器尚未使用过，请打开处理器包装。  
如果处理器是已经用过的，则用不起毛的软布擦去处理器顶部的所有导热油脂。
- 3 将处理器与 ZIF 插槽中的插槽卡锁对准。请参阅图 3-19。

 **小心：**处理器放置不正确会永久性地损坏系统板或处理器。请注意不要弯曲 ZIF 插槽上的插针。

- 4 处理器插槽中的释放拉杆处于打开位置时，将处理器与插槽卡锁对齐，然后将处理器轻轻地插入插槽中。

 **小心：**在插入处理器时，切勿用力过猛。如果处理器的位置正确，它会顺利卡入插槽。

- 5 合上处理器护盖。
- 6 向下转动插槽释放拉杆，直至其卡入到位。
- 7 使用干净、不起毛的软布擦去散热器上的导热油脂。
- 8 打开处理器套件附带的油脂包并将导热油脂均匀地涂在新处理器的顶部中央位置。

 **小心：**使用过量导热油脂可能会导致油脂触及处理器护盖，这可能导致处理器插槽遭受污染。

- 9 将散热器放置在处理器上。请参阅图 3-18。
- 10 使用 2 号梅花槽螺丝刀，拧紧散热器固定螺钉。请参阅图 3-18。
- 11 装回冷却导流罩。请参阅第 67 页上的“安装冷却导流罩”。
- 12 合上系统护盖。请参阅第 65 页上的“合上系统主机盖”。
- 13 将系统重新连接至电源插座，并打开系统和所有连接的外围设备。

- 14 按 <F2> 键进入系统设置程序，并检查处理器信息是否与新的系统配置相匹配。请参阅第 40 页上的“进入系统设置程序”。
- 15 运行系统诊断程序，验证新处理器是否可以正常运行。  
有关运行诊断程序的信息，请参阅第 136 页上的“运行嵌入式系统诊断程序”。

## 系统电池

### 更换系统电池



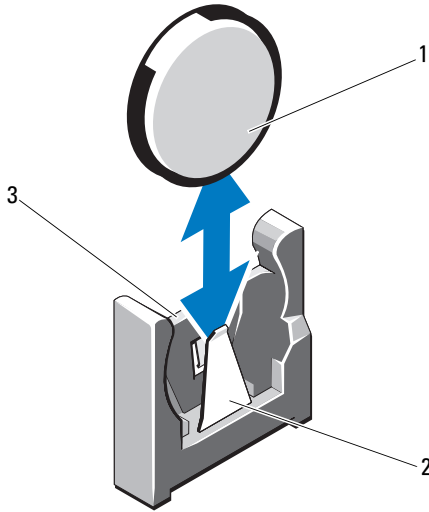
**警告：**未正确安装的新电池可能有爆裂的危险。请仅使用制造商建议的相同或相当类型的电池进行更换。有关其他信息，请参阅安全说明。



**小心：**多数维修只能由经认证的维修技术人员进行。您只能根据产品说明文件中的授权，或者在联机或电话服务和支持小组的指导下，进行故障排除和简单的维修。未经 Dell 授权的维修所造成的损坏不在保修范围之内。请阅读并遵循产品附带的安全说明。

- 1 关闭系统和所有连接的外围设备，并断开系统与电源插座的连接。
- 2 打开系统护盖。请参阅第 64 页上的“打开系统主机盖”。
- 3 卸下冷却导流罩。请参阅第 66 页上的“卸下冷却导流罩”。

图 3-20. 更换系统电池



- 1 系统电池                      2 电池连接器的负极端  
3 电池连接器的正极端

- 4 如果已安装扩充卡，请将其从扩充卡插槽中卸下。请参阅第 89 页上的“卸下扩充卡”。
- 5 如果已安装存储控制器卡，请将其卸下。请参阅第 92 页上的“卸下存储控制器卡”。
- 6 要卸下扩充卡提升板，请按下扩充卡提升板上的蓝色卡舌，然后将其从机箱中提出。请参阅第 90 页上的“卸下扩充卡提升板”。
- 7 找到电池插槽。请参阅第 139 页上的“跳线和连接器”。

**△ 小心：为避免损坏电池连接器，在安装或卸下电池时必须稳固支撑连接器。**

- 8 通过稳固地按住电池连接器的正极端来支撑连接器。
- 9 将电池按向连接器的负极端，然后从连接器的负极端将电池向上撬出固定卡舌。
- 10 通过稳固地向下按电池连接器的正极端来支撑连接器。



- 11 以“+”面朝向系统板上塑料连接器的方式按住新电池，然后将其滑动到固定卡舌下。
- 12 竖直向下将电池按入连接器，直至其卡入到位。
- 13 装回扩充卡提升板。请参阅第 91 页上的“安装扩充卡提升板”。
- 14 装回存储控制器卡。请参阅第 94 页上的“安装存储控制器卡”。
- 15 立即从扩充卡插槽装回扩充卡。请参阅第 87 页上的“安装扩充卡”。
- 16 装回冷却导流罩。请参阅第 67 页上的“安装冷却导流罩”。
- 17 合上系统护盖。请参阅第 65 页上的“合上系统主机盖”。
- 18 将系统重新连接至电源插座，并打开系统和所有连接的外围设备。
- 19 进入系统设置程序，以确认电池是否可以正常运行。请参阅第 40 页上的“进入系统设置程序”。
- 20 在系统设置程序的 **Time**（时间）和 **Date**（日期）字段中输入正确的时间和日期。
- 21 退出系统设置程序。

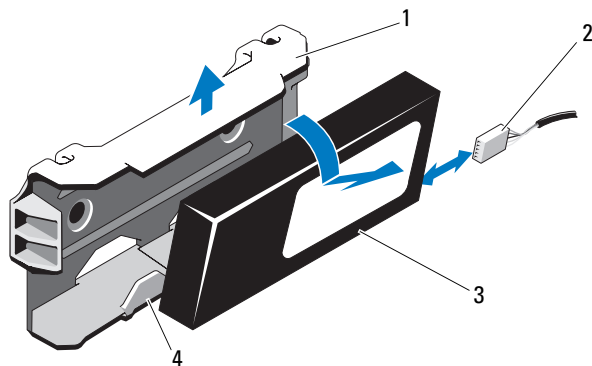
# RAID 电池

## 卸下 RAID 电池

**△ 小心：**多数维修只能由经认证的维修技术人员进行。您只能根据产品说明文件中的授权，或者在联机或电话服务和支持小组的指导下，进行故障排除和简单的维修。未经 Dell 授权的维修所造成的损坏不在保修范围之内。请阅读并遵循产品附带的安全说明。

- 1 关闭系统和所有连接的外围设备，并断开系统与电源插座的连接。
- 2 打开系统护盖。请参阅第 64 页上的“打开系统主机盖”。
- 3 将电缆连接器轻轻拉出连接器，断开 RAID 电池电缆的连接。请参阅图 3-21。
- 4 轻轻向后拉出两个固定 RAID 电池的卡舌，然后将 RAID 电池从电池托盘中提起。请参阅图 3-21。

图 3-21. 卸下和安装 RAID 电池



- |           |               |
|-----------|---------------|
| 1 电池托盘    | 2 电池电缆连接器     |
| 3 RAID 电池 | 4 电池托盘卡舌 (2个) |

## 安装 RAID 电池



**小心：**多数维修只能由经认证的维修技术人员进行。您只能根据产品说明文件中的授权，或者在联机或电话服务和支持小组的指导下，进行故障排除和简单的维修。未经 Dell 授权的维修所造成的损坏不在保修范围之内。请阅读并遵循产品附带的安全说明。

- 1 将 RAID 电池插入电池托盘中，直至其锁定到位。请参阅图 3-21。
- 2 将电缆连接至电池。请参阅图 6-1。
- 3 合上系统护盖。请参阅第 65 页上的“合上系统主机盖”。
- 4 打开系统和已连接的外围设备。

## 控制面板部件 — LED

### 卸下控制面板模块 LED 指示灯



**小心：**多数维修只能由经认证的维修技术人员进行。您只能根据产品说明文件中的授权，或者在联机或电话服务和支持小组的指导下，进行故障排除和简单的维修。未经 Dell 授权的维修所造成的损坏不在保修范围之内。请阅读并遵循产品附带的安全说明。

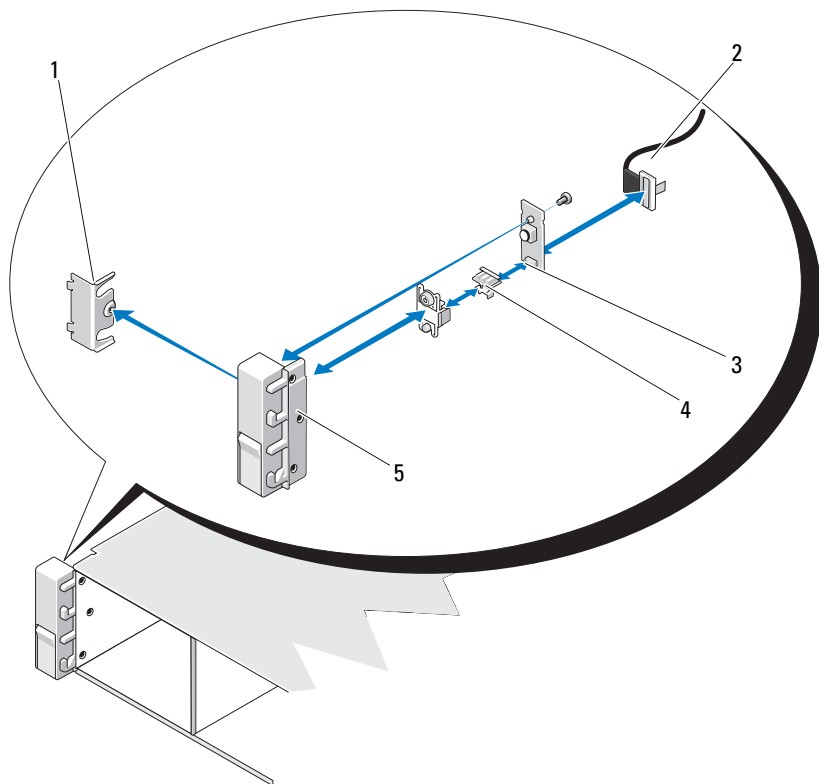
- 1 如果已安装前挡板，请将其卸下。请参阅第 63 页上的“卸下前挡板”。
- 2 关闭系统和已连接的外围设备，并断开系统与电源插座和外围设备的连接。
- 3 卸下将支架固定到模块的单颗螺钉，然后卸下支架。
- 4 使用推拉卡舌断开模块背面的控制面板电缆。请参阅图 3-22。



**小心：**请勿通过拽拉电缆来拔出连接器。这样做可能会损坏电缆。


- 5 卸下将电源按钮板固定至控制面板模块的螺钉。请参阅图 3-22。
- 6 从控制面板模块卸下电源按钮板和电源按钮。

图 3-22. 卸下和安装控制面板 - LED 指示灯



- |   |        |   |        |
|---|--------|---|--------|
| 1 | 支架     | 2 | 控制面板电缆 |
| 3 | 电源按钮板  | 4 | 电源按钮   |
| 5 | 控制面板模块 |   |        |


## 安装控制面板模块 LED 指示灯

 **小心：**多数维修只能由经认证的维修技术人员进行。您只能根据产品说明文件中的授权，或者在联机或电话服务和支持小组的指导下，进行故障排除和简单的维修。未经 Dell 授权的维修所造成的损坏不在保修范围之内。请阅读并遵循产品附带的安全说明。

- 1 在控制面板模块中安装电源按钮和电源按钮板。
- 2 拧紧将电源按钮板固定至控制面板模块的螺钉。请参阅图 3-22。
- 3 将控制面板电缆连接到控制面板模块。
- 4 装回支架并拧紧将之紧固到控制面板模块背面的螺钉。
- 5 合上系统护盖。请参阅第 65 页上的“合上系统主机盖”。
- 6 将系统重新连接至电源，并打开系统和连接的外围设备。
- 7 请装回前挡板（如果适用）。请参阅第 64 页上的“安装前挡板”。

## 前面板 I/O 模块

### 卸下前面板 I/O 模块

 **小心：**多数维修只能由经认证的维修技术人员进行。您只能根据产品说明文件中的授权，或者在联机或电话服务和支持小组的指导下，进行故障排除和简单的维修。未经 Dell 授权的维修所造成的损坏不在保修范围之内。请阅读并遵循产品附带的安全说明。

- 1 如果已安装前挡板，请将其卸下。请参阅第 63 页上的“卸下前挡板”。
- 2 关闭系统和已连接的外围设备，并断开系统与电源插座和外围设备的连接。
- 3 用 Torx 螺丝刀卸下将前面板 IO 模块固定到系统机箱的三颗螺钉，然后卸下模块。
- 4 卸下将支架固定到模块的单颗螺钉，然后卸下支架。
- 5 松开模块背面上前面板 IO 电缆的闩锁，然后断开其连接。请参阅图 3-23。


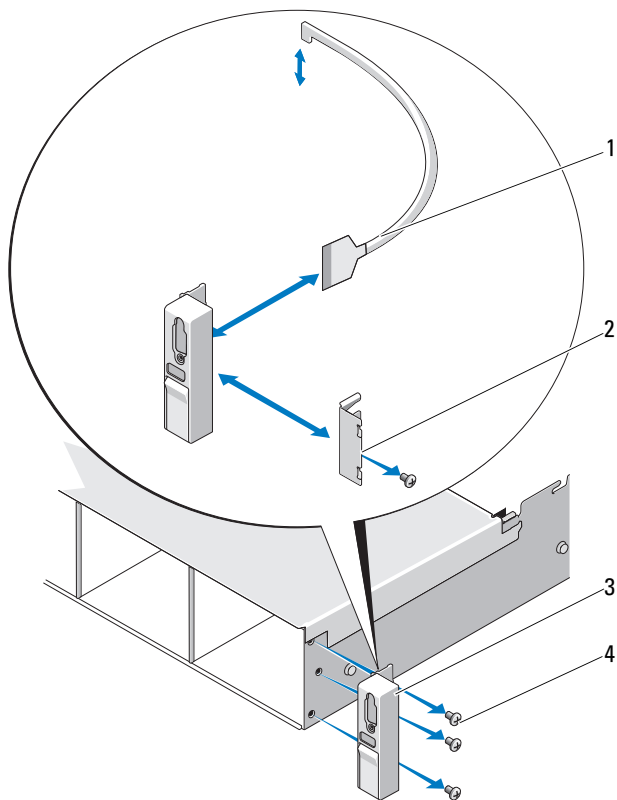
 **小心：**请勿通过拽拉电缆来拔出连接器。这样做可能会损坏电缆。

图 3-23. 卸下和安装前面板 I/O 模块




- |   |            |   |            |
|---|------------|---|------------|
| 1 | 前面板 I/O 电缆 | 2 | 支架         |
| 3 | 前面板 I/O 模块 | 4 | 固定螺钉 (3 颗) |

## 安装前面板 I/O 模块


- 1 连接模块背面的前面板 IO 电缆并将其锁定。
- 2 拧紧单颗螺钉，将支架固定到模块背面。
- 3 将模块与系统机箱右侧的孔对准，然后使用三颗 Torx 螺钉进行固定。请参阅图 3-23。
- 4 将前面板 IO 电缆连接到 SAS 背板背面上的连接器。
- 5 合上系统护盖。请参阅第 65 页上的“合上系统主机盖”。
- 6 将系统重新连接至电源插座，并打开系统和所有连接的外围设备。
- 7 请装回前挡板（如果适用）。请参阅第 64 页上的“安装前挡板”。


## SAS 背板

### 卸下 SAS 背板


 **小心：**多数维修只能由经认证的维修技术人员进行。您只能根据产品说明文件中的授权，或者在联机或电话服务和支持小组的指导下，进行故障排除和简单的维修。未经 Dell 授权的维修所造成的损坏不在保修范围之内。请阅读并遵循产品附带的安全说明。

- 1 请卸下可选挡板（如果适用）。请参阅第 63 页上的“卸下前挡板”。
- 2 关闭系统和连接的外围设备，并断开系统与电源插座的连接。
- 3 打开系统护盖。请参阅第 64 页上的“打开系统主机盖”。

 **小心：**为了防止损坏驱动器和背板，您必须先从系统中卸下硬盘驱动器，然后再卸下背板。

 **小心：**您必须记下每个硬盘驱动器的编号并在卸下它们之前为其贴上临时标签，以便将其装回到原来的位置。

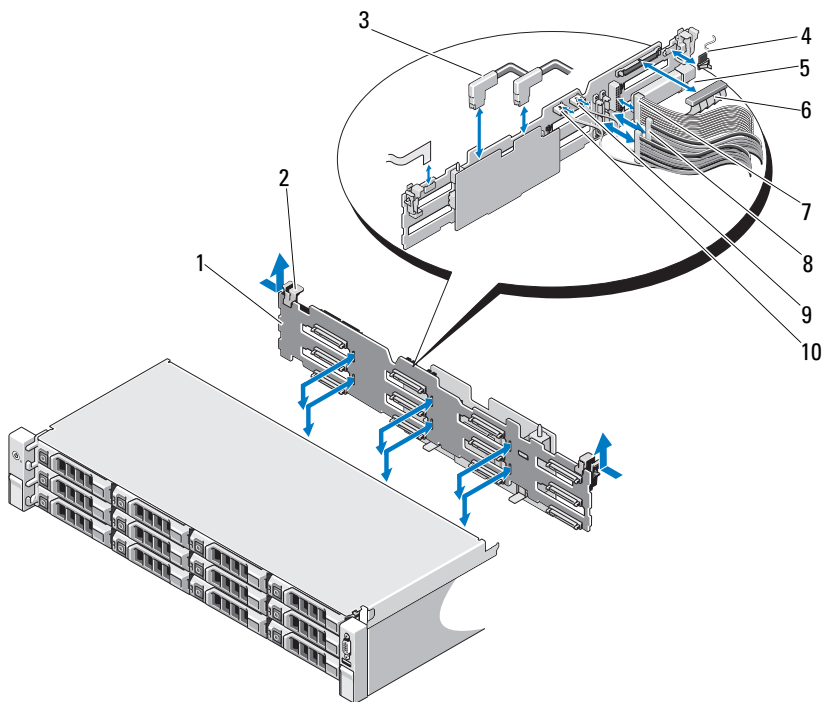
- 4 卸下所有硬盘驱动器。请参阅第 68 页上的“卸下热交换硬盘驱动器”。
- 5 断开电源电缆与 SAS 背板末端的连接。
- 6 断开 SAS 数据电缆与背板的连接。
- 7 断开 USB 电缆和控制面板电缆连接。

 **小心：**请轻轻拉扯电缆，以免损坏。

- 8 断开内部硬盘驱动器电缆连接。
- 9 向内侧按下两个蓝色闩锁的同时，向上提起背板。请参阅图 3-24。

- 10 背板无法再向上滑动时，朝系统背面拉动背板，将其从固定挂钩中卸下。
- 11 从系统中提出背板，请小心操作以免损坏背板表面上的组件。
- 12 将 SAS 背板表面朝下放置在工作台上。

图 3-24. 卸下和安装 SAS 背板



- |               |                   |
|---------------|-------------------|
| 1 SAS 背板      | 2 背板固定闩锁 (2 个)    |
| 3 SAS 电缆      | 4 控制面板模块电缆        |
| 5 USB 存储钥匙连接器 | 6 SAS 背板电源电缆      |
| 7 控制面板电缆      | 8 内部硬盘驱动器电缆 (2 根) |
| 9 USB 电缆      | 10 SAS 背板电缆       |



## 安装 SAS 背板



**小心：**多数维修只能由经认证的维修技术人员进行。您只能根据产品说明文件中的授权，或者在联机或电话服务和支持小组的指导下，进行故障排除和简单的维修。未经 Dell 授权的维修所造成的损坏不在保修范围之内。请阅读并遵循产品附带的安全说明。

- 1 将背板向下慢慢放入系统中，请小心操作以免损坏背板表面的组件。
- 2 将背板中的插槽与驱动器托架背面的固定挂钩对齐，然后向前移动背板，直至固定挂钩卡入背板上的插槽。请参阅图 3-24。
- 3 向下滑动背板直至两个蓝色固定门锁卡入到位。
- 4 将 SAS 数据和电源电缆连接至 SAS 背板。
- 5 将硬盘驱动器安装在其原始位置。
- 6 连接 USB 电缆和控制面板电缆至系统板。




**小心：**请轻轻拉扯电缆，以免损坏。

- 7 连接内部硬盘驱动器电缆。
- 8 合上系统护盖。请参阅第 65 页上的“合上系统主机盖”。
- 9 将系统重新连接至电源插座，并打开系统和所有连接的外围设备。

# 配电板

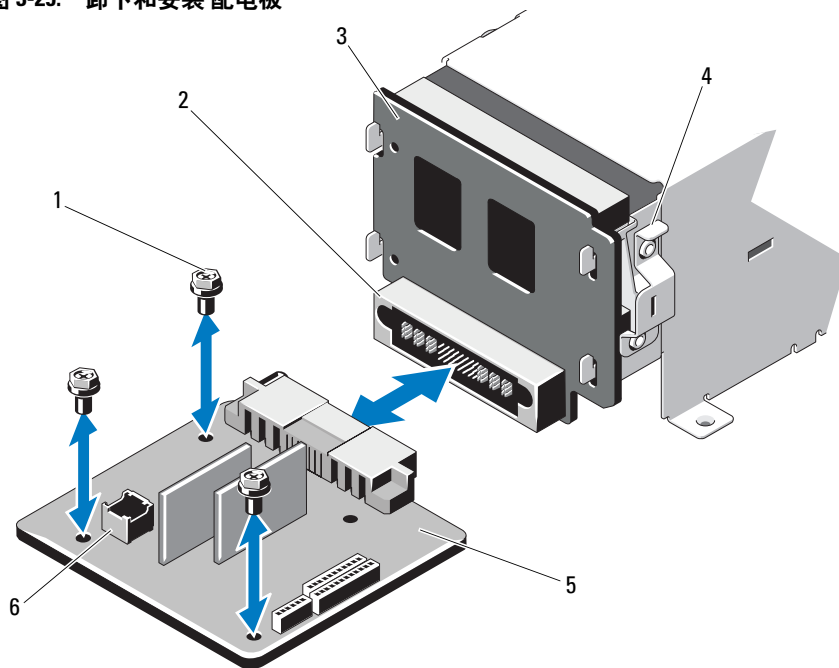
配电板位于系统电源设备风扇模块的正后方。请参阅图 3-25。

## 卸下配电板

 **小心：**多数维修只能由经认证的维修技术人员进行。您只能根据产品说明文件中的授权，或者在联机或电话服务和支持小组的指导下，进行故障排除和简单的维修。未经 Dell 授权的维修所造成的损坏不在保修范围之内。请阅读并遵循产品附带的安全说明。

- 1 卸下内部硬盘驱动器托架和支撑托盘。请参阅第 71 页上的“卸下内部硬盘驱动器托架”。
- 2 卸下支撑架上的指旋螺钉，然后向上提起使其脱离系统（如果适用）。
- 3 从系统中卸下电源设备。请参阅第 77 页上的“卸下电源设备”。
- 4 卸下扩充卡。请参阅第 89 页上的“卸下扩充卡”。
- 5 卸下扩充卡提升板。请参阅第 90 页上的“卸下扩充卡提升板”。
- 6 从系统板断开配电电缆的连接（请参阅第 117 页上的“系统板”）。
- 7 断开风扇电缆。
- 8 使用 #2 梅花螺丝刀卸下将配电板固定到机架的三颗螺钉。请参阅图 3-25。
- 9 拉动蓝色卡舌，提起配电板，将其向系统前方移动，以将卡舌从电源设备托架上松开。请参阅图 3-25。

图 3-25. 卸下和安装 配电板



- |   |          |   |           |
|---|----------|---|-----------|
| 1 | 螺钉 (3 颗) | 2 | 电源设备连接器   |
| 3 | 电源插入板    | 4 | 蓝色卡舌      |
| 5 | 配电板      | 6 | 风扇模块电缆连接器 |

## 装回配电板





**小心：**多数维修只能由经认证的维修技术人员进行。您只能根据产品说明文件中的授权，或者在联机或电话服务和支持小组的指导下，进行故障排除和简单的维修。未经 Dell 授权的维修所造成的损坏不在保修范围之内。请阅读并遵循产品附带的安全说明。

- 1 打开新配电板部件的包装。
- 2 将配电板与机箱卡舌对齐，将其滑入直至蓝色卡舌将板边缘卡住到位。请参阅图 3-25。
- 3 安装将配电板固定到机箱上的三颗螺钉。请参阅图 3-25。
- 4 将配电电缆连接到系统板（请参阅第 117 页上的“系统板”），然后将风扇电缆连接到配电板，如图 3-25 中所示。
- 5 在配电板上方对准支撑架，然后使用螺钉固定到位。
- 6 安装内部硬盘驱动器托架。请参阅第 73 页上的“安装内部硬盘驱动器托架”。
- 7 在系统中安装电源设备。请参阅第 79 页上的“安装电源设备”。
- 8 装回扩充卡提升板。请参阅第 91 页上的“安装扩充卡提升板”。
- 9 装回扩充卡。请参阅第 87 页上的“安装扩充卡”。
- 10 合上系统护盖。请参阅第 65 页上的“合上系统主机盖”。
- 11 将系统重新连接至电源插座，并打开系统和所有连接的外围设备。


# 系统板

## 卸下系统板

 **小心：**多数维修只能由经认证的维修技术人员进行。您只能根据产品说明文件中的授权，或者在联机或电话服务和支持小组的指导下，进行故障排除和简单的维修。未经 Dell 授权的维修所造成的损坏不在保修范围之内。请阅读并遵循产品附带的安全说明。

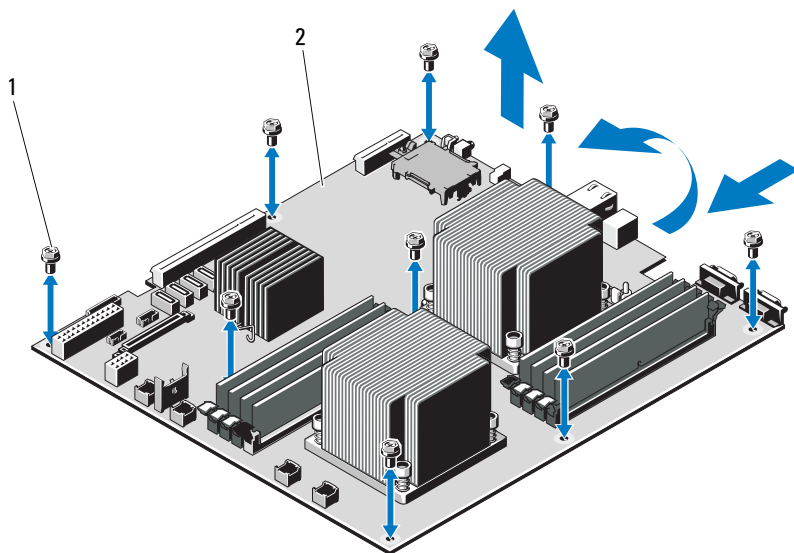
 **小心：**如果使用带密钥的受信任程序模块 (TPM)，则会在程序或系统设置过程中提示您创建恢复密钥。确保创建并安全存储此恢复密钥。如果更换此系统板，则必须在重新启动系统或程序时提供此恢复密钥，然后才能访问硬盘驱动器上的加密数据。

- 1 关闭系统和连接的外围设备，并断开系统与电源插座的连接。
- 2 打开系统护盖。请参阅第 64 页上的“打开系统主机盖”。
- 3 卸下冷却导流罩。请参阅第 66 页上的“卸下冷却导流罩”。
- 4 卸下电源设备。请参阅第 77 页上的“卸下电源设备”。
- 5 卸下所有扩充卡和存储控制器卡（如果适用）。请参阅第 89 页上的“卸下扩充卡”和第 92 页上的“卸下存储控制器卡”。
- 6 卸下扩充卡提升板。请参阅第 90 页上的“卸下扩充卡提升板”。
- 7 卸下散热器、处理器和散热器挡片。请参阅第 99 页上的“卸下处理器”。
- 8 卸下 iDRAC6 Enterprise 卡（如果已安装）。请参阅第 98 页上的“卸下 iDRAC6 Enterprise 卡”。
- 9 卸下 iDRAC6 Express 卡（如果已安装）。请参阅第 96 页上的“卸下 iDRAC6 Express 卡”。
- 10 断开所有电缆与系统板的连接。
- 11 卸下将系统板固定到机箱的九颗螺钉，然后将系统板部件向机箱前端滑动。

 **小心：**请勿通过抓住内存模块、处理器或其他组件来拿出系统板部件。


- 12 抓住系统板边缘，将整个系统板部件从机箱中提出。请参阅图 3-26。

图 3-26. 卸下和安装系统板




1 螺钉（9 颗） 2 系统板部件

## 安装系统板

 **小心：**多数维修只能由经认证的维修技术人员进行。您只能根据产品说明文件中的授权，或者在联机或电话服务和支持小组的指导下，进行故障排除和简单的维修。未经 Dell 授权的维修所造成的损坏不在保修范围之内。请阅读并遵循产品附带的安全说明。

- 1 打开新系统板的包装。
- 2 撕下处理器护盖上的标签并将其粘贴至系统正面的系统信息面板上。请参阅图 1-1。
- 3 抓住系统板边缘，慢慢将系统板放入机箱。

 **小心：**请勿通过抓住内存模块、处理器或其它组件来拿出系统板部件。

- 4 轻轻地提起系统板的正面，并将系统板调整到机箱底部，直至其完全平放在机箱底部。
- 5 将系统板推向机箱后侧，直至系统板固定到位。
- 6 拧紧九颗用于将系统板固定至机箱的螺钉。请参阅图 3-26。
- 7 将处理器转移至新的系统板。请参阅第 99 页上的“卸下处理器”和第 102 页上的“安装处理器”。
- 8 卸下内存模块，然后将其转移至新板上的相同位置。请参阅第 85 页上的“卸下内存模块”和第 83 页上的“安装内存模块”。
- 9 将电缆连接至系统板。请参阅图 6-1 以了解系统板上连接器的位置。
- 10 装回扩充卡提升板。请参阅第 91 页上的“安装扩充卡提升板”。
- 11 安装所有扩充卡。请参阅第 87 页上的“安装扩充卡”。
- 12 请重新安装存储控制器卡（如果适用）。请参阅第 94 页上的“安装存储控制器卡”。

将 SAS 电缆连接至控制器后，确保将电缆置于提升板 1 末端的导向器下。

- 13 安装 iDRAC6 Enterprise 卡（如果适用）。请参阅第 96 页上的“安装 iDRAC6 Enterprise 卡”。
- 14 安装 iDRAC6 Express 卡（如果适用）。请参阅第 95 页上的“安装 iDRAC6 Express 卡”。
- 15 装回冷却导流罩。请参阅第 67 页上的“安装冷却导流罩”。
- 16 合上系统护盖。请参阅第 65 页上的“合上系统主机盖”。
- 17 将系统重新连接至电源插座，并打开系统和所有连接的外围设备。
- 18 请装回前挡板（如果适用）。请参阅第 63 页上的“卸下前挡板”。





# 系统故障排除

## 安全第一 — 为您和您的系统着想

△ **小心：**多数维修只能由经认证的维修技术人员进行。您只能根据产品说明文件中的授权，或者在联机或电话服务和支持小组的指导下，进行故障排除和简单的维修。未经 Dell 授权的维修所造成的损坏不在保修范围之内。请阅读并遵循产品附带的安全说明。

## 系统启动失败故障排除

如果在视频输出前，尤其是在安装操作系统或重新配置系统硬件之后，系统在启动过程中发生停机，请检查下列情况。

- 在通过 UEFI 引导管理器安装操作系统后，如果将系统引导至 BIOS 引导模式，系统便会挂起。反之亦然。您必须引导至您在安装操作系统时所采用的引导模式。请参阅第 39 页上的“使用系统设置程序和 UEFI 引导管理器”。
- 无效的内存配置可能导致系统启动时停机，并且无任何视频输出。请参阅第 85 页上的“扩充卡和扩充卡提升板”。

对于所有其他启动问题，请注意屏幕上显示的系统信息。有关详情，请参阅第 18 页上的“系统信息”。

## 外部连接故障排除

对任何外部设备进行故障排除之前，请确保所有外部电缆均已牢固地连接至系统上的外部连接器。有关系统上的前面板连接器和背面板连接器的信息，请参阅图 1-1 和图 1-3。

## 视频子系统故障排除

- 1 检查显示器与系统和电源的连接。
- 2 检查系统到显示器之间的视频接口连线。
- 3 运行相应的联机诊断检测程序。请参阅第 135 页上的“使用联机诊断程序”。

如果检测程序运行成功，则问题与视频硬件无关。

如果检测程序运行失败，请参阅第 145 页上的“获得帮助”。

## USB 设备故障排除

使用下列步骤对 USB 键盘和 / 或鼠标进行故障排除。对于其他 USB 设备，请转至步骤 5。

- 1 从系统中暂时拆除键盘和鼠标电缆，然后再重新连接。
- 2 将键盘 / 鼠标连接至系统另一面的 USB 端口。
- 3 如果问题得以解决，请重新启动系统，进入系统设置程序，检查是否已启用不工作的 USB 端口。

- 4 将此键盘 / 鼠标更换为其他可正常工作的键盘 / 鼠标。

如果问题得以解决，请更换有故障的键盘 / 鼠标。

如果问题仍然存在，请继续执行下一步骤，开始对与系统相连的其他 USB 设备进行故障排除。

- 5 关闭所有连接的 USB 设备，并断开其与系统的连接。
- 6 重新启动系统，如果键盘正常工作，则进入系统设置程序。验证是否启用了所有 USB 端口。请参阅第 46 页上的“Integrated Devices（集成设备）屏幕”。

如果键盘不能正常工作，还可以使用远程访问。如果无法访问系统，请参阅第 139 页上的“系统板跳线”中关于设置系统中 NVRAM\_CLR 跳线并将 BIOS 恢复至默认设置的说明。

- 7 重新连接，每次打开一个 USB 设备的电源。
- 8 如果某一设备造成同一问题，请关闭该设备的电源，更换 USB 电缆，然后再打开该设备的电源。

如果问题仍然存在，请更换此设备。

如果所有故障排除均失败，请参阅第 145 页上的“获得帮助”。

## 串行 I/O 设备故障排除

- 1 关闭系统和所有已连接至此串行端口的外围设备。
- 2 将串行接口电缆更换为另一条可正常工作的电缆，并打开系统和串行设备。

如果问题得以解决，则请更换接口电缆。

- 3 关闭系统和串行设备，将该设备更换为同类设备。
- 4 打开系统和串行设备。

如果问题得以解决，请更换串行设备。

如果问题仍然存在，请参阅第 145 页上的“获得帮助”。

## NIC 故障排除


- 1 运行相应的联机诊断检测程序。请参阅第 135 页上的“使用联机诊断程序”。
- 2 重新启动系统，并检查与 NIC 控制器相关的任何系统信息。
- 3 查看 NIC 连接器上的相应指示灯。请参阅第 15 页上的“NIC 指示灯代码”。

- 如果链路指示灯不亮，请检查所有电缆的连接。
- 如果活动指示灯不亮，则网络驱动程序文件可能已损坏或丢失。删除并重新安装驱动程序（如果适用）。请参阅 NIC 的说明文件。
- 如果可能，请更改自适应设置。
- 使用交换机或集线器上的另一个连接器。

如果使用的是 NIC 卡而不是集成的 NIC，请参阅 NIC 卡说明文件。

- 4 确保安装了相应的驱动程序并捆绑了协议。请参阅 NIC 的说明文件。
- 5 进入系统设置程序，确认已启用 NIC 端口。请参阅第 46 页上的“Integrated Devices（集成设备）屏幕”。
- 6 确保将网络上的 NIC、集线器和交换机均设置为同一数据传输速率。请参阅每个网络设备的说明文件。
- 7 确保所有网络电缆的类型无误，并且未超出最大长度限制。如果所有故障排除均失败，请参阅第 145 页上的“获得帮助”。

## 受潮系统故障排除

 **小心：**多数维修只能由经认证的维修技术人员进行。您只能根据产品说明文件中的授权，或者在联机或电话服务和支持小组的指导下，进行故障排除和简单的维修。未经 Dell 授权的维修所造成的损坏不在保修范围之内。请阅读并遵循产品附带的安全说明。

- 1 关闭系统和连接的外围设备，并断开系统与电源插座的连接。
- 2 打开系统护盖。请参阅第 64 页上的“打开系统主机盖”。
- 3 卸下系统上的组件。请参阅第 61 页上的“安装系统组件”。
  - 冷却导流罩
  - 硬盘驱动器
  - SAS 背板
  - Vflash 介质卡
  - USB 存储钥匙
  - NIC 硬件钥匙
  - 扩充卡提升板
  - 集成存储控制器卡
  - iDRAC6 Express 卡
  - iDRAC6 Enterprise 卡
  - 电源设备
  - 风扇
  - 处理器和散热器
  - 内存模块
- 4 使系统彻底干燥至少 24 小时。
- 5 重新安装您在步骤 3 中卸下的组件。
- 6 合上系统护盖。请参阅第 65 页上的“合上系统主机盖”。
- 7 将系统重新连接至电源插座，并打开系统和连接的外围设备。  
如果系统未正常启动，请参阅第 145 页上的“获得帮助”。
- 8 如果系统正常启动，请关闭系统并重新安装所有卸下的扩充卡。请参阅第 87 页上的“安装扩充卡”。
- 9 运行相应的联机诊断检测程序。请参阅第 135 页上的“使用联机诊断程序”。  
如果检测程序运行失败，请参阅第 145 页上的“获得帮助”。

## 受损系统故障排除



**小心：**多数维修只能由经认证的维修技术人员进行。您只能根据产品说明文件中的授权，或者在联机或电话服务和支持小组的指导下，进行故障排除和简单的维修。未经 Dell 授权的维修所造成的损坏不在保修范围之内。请阅读并遵循产品附带的安全说明。

- 1 关闭系统和连接的外围设备，并断开系统与电源插座的连接。
  - 2 打开系统护盖。请参阅第 64 页上的“打开系统主机盖”。
  - 3 确保已正确安装以下组件：
    - 扩充卡提升板
    - 电源设备
    - 风扇
    - 处理器和散热器
    - 内存模块
    - 硬盘驱动器托盘
    - 冷却导流罩
  - 4 确保所有电缆均已正确连接。
  - 5 合上系统护盖。请参阅第 65 页上的“合上系统主机盖”。
  - 6 运行系统诊断程序中的系统板检测程序。请参阅第 135 页上的“运行系统诊断程序”。
- 如果检测程序运行失败，请参阅第 145 页上的“获得帮助”。


## 系统电池故障排除




**注：**如果系统长期（几个星期或几个月）关闭，则 NVRAM 可能会丢失其系统配置信息。这种情况是由有故障的电池引起的。

- 1 通过系统设置程序重新输入时间和日期。请参阅第 41 页上的“系统设置程序选项”。
- 2 关闭系统并断开系统与电源插座的连接，然后至少等待一小时。
- 3 将系统重新连接至电源插座，并打开系统。
- 4 进入系统设置程序。

如果系统设置程序中的日期和时间不正确，请更换电池。请参阅第 103 页上的“更换系统电池”。


 **小心：**多数维修只能由经认证的维修技术人员进行。您只能根据产品说明文件中的授权，或者在联机或电话服务和支持小组的指导下，进行故障排除和简单的维修。未经 Dell 授权的维修所造成的损坏不在保修范围之内。请阅读并遵循产品附带的安全说明。

如果更换电池后问题仍未解决，请参阅第 145 页上的“获得帮助”。


 **注：**某些软件可能会导致系统时间加快或减慢。如果除了系统设置程序中保持的时间外，系统看起来运行正常，则问题可能是由软件而不是由有故障的电池引起的。

## 对电源设备进行故障排除

- 1 通过电源设备故障指示灯来识别有故障的电源设备。请参阅第 15 页上的“电源指示灯代码”。

 **小心：**要使系统运行，必须至少安装一个电源设备。仅安装一个电源设备时，长时间运行系统可能会导致系统过热。


- 2 通过拆卸和重新安装的方法来重置电源设备。请参阅第 77 页上的“电源设备”。

 **注：**安装完电源设备后，请等待几秒钟，以便系统识别电源设备并确定其是否可以正常工作。电源指示灯呈绿色亮起，表示电源设备工作正常。

如果问题仍然存在，请更换出现故障的电源设备。

- 3 如果所有故障排除均失败，请参阅第 145 页上的“获得帮助”。

## 系统冷却问题故障排除


 **小心：**多数维修只能由经认证的维修技术人员进行。您只能根据产品说明文件中的授权，或者在联机或电话服务和支持小组的指导下，进行故障排除和简单的维修。未经 Dell 授权的维修所造成的损坏不在保修范围之内。请阅读并遵循产品附带的安全说明。

确保不存在以下情况：

- 系统护盖、冷却导流罩、驱动器挡片、电源设备挡片或者前填充面板或后填充面板被卸下。
- 环境温度太高。
- 外部通风受阻。
- 系统内部电缆妨碍了通风。

- 某个冷却风扇被卸下或出现故障。请参阅第 127 页上的“风扇故障排除”。
- 未遵照扩充卡安装原则。请参阅第 86 页上的“扩充卡安装原则”。

## 风扇故障排除

 **小心：**多数维修只能由经认证的维修技术人员进行。您只能根据产品说明文件中的授权，或者在联机或电话服务和支持小组的指导下，进行故障排除和简单的维修。未经 Dell 授权的维修所造成的损坏不在保修范围之内。请阅读并遵循产品附带的安全说明。

- 1 关闭系统和所有已连接的外围设备。
- 2 打开系统护盖。请参阅第 64 页上的“打开系统主机盖”。
- 3 重置风扇的电源电缆。
- 4 重新启动系统。


如果风扇运行正常，则关闭系统。请参阅第 65 页上的“合上系统主机盖”。

- 5 如果风扇无法工作，请关闭系统，然后安装新风扇。请参阅第 77 页上的“装回冷却风扇”。
- 6 重新启动系统。

如果问题得以解决，请合上系统护盖。请参阅第 65 页上的“合上系统主机盖”。

如果更换的风扇仍不能运行，请参阅第 145 页上的“获得帮助”。

## 系统内存故障排除

 **小心：**多数维修只能由经认证的维修技术人员进行。您只能根据产品说明文件中的授权，或者在联机或电话服务和支持小组的指导下，进行故障排除和简单的维修。未经 Dell 授权的维修所造成的损坏不在保修范围之内。请阅读并遵循产品附带的安全说明。



**注：**无效的内存配置可能导致系统启动时停机，并且无视频输出。请参阅第 80 页上的“内存模块安装一般原则”，并验证您的内存配置是否符合所有适用的原则。

- 1 如果系统可以运行，请运行相应的联机诊断检测程序。请参阅第 135 页上的“使用联机诊断程序”。

如果诊断程序指示出现故障，请按照诊断程序提供的更正措施进行操作。

- 2 如果系统无法运行，请关闭系统和连接的外围设备，并断开系统与电源的连接。等待至少 10 秒钟，然后将系统重新连接至电源。
- 3 打开系统及连接的外围设备，并留意屏幕上的信息。  
如果系统显示指示特定内存模块出现故障的错误信息，请转至步骤 14。
- 4 进入系统设置程序并检查系统内存设置。请参阅第 43 页上的“Memory Settings（内存设置）屏幕”。如有必要，请对内存设置进行更改。  
如果内存设置符合所安装的内存，但仍指示存在问题，请转至步骤 14。
- 5 关闭系统和连接的外围设备，并断开系统与电源插座的连接。
- 6 打开系统护盖。请参阅第 64 页上的“打开系统主机盖”。
- 7 卸下冷却导流罩。请参阅第 66 页上的“卸下冷却导流罩”。
- 8 检查内存信道，确保内存插装无误。请参阅第 80 页上的“内存模块安装一般原则”。
- 9 在各自插槽中重置内存模块。请参阅第 83 页上的“安装内存模块”。
- 10 装回冷却导流罩。请参阅第 67 页上的“安装冷却导流罩”。
- 11 合上系统护盖。请参阅第 65 页上的“合上系统主机盖”。
- 12 将系统重新连接至电源插座，并打开系统和连接的外围设备。
- 13 进入系统设置程序并检查系统内存设置。请参阅第 43 页上的“Memory Settings（内存设置）屏幕”。  
如果问题未解决，请继续执行下一步。
- 14 关闭系统和连接的外围设备，并断开系统与电源的连接。
- 15 打开系统护盖。请参阅第 64 页上的“打开系统主机盖”。
- 16 如果诊断检测程序或错误信息指示特定内存模块出现故障，请更换该模块。
- 17 要对未指定的故障内存模块进行故障排除，请用相同类型和容量的内存模块更换第一个 DIMM 插槽中的模块。请参阅第 83 页上的“安装内存模块”。
- 18 合上系统护盖。请参阅第 65 页上的“合上系统主机盖”。
- 19 将系统重新连接至电源插座，并打开系统和连接的外围设备。
- 20 在系统进行引导时，注意观察所有显示的错误信息以及系统前面的诊





断指示灯。

- 21 如果仍然指示存在内存问题，则对安装的每个内存模块重复执行步骤 14 至步骤 20。

如果检查所有内存模块后，问题仍然存在，请参阅第 145 页上的“获得帮助”。

## 硬盘驱动器故障排除

 **小心：**多数维修只能由经认证的维修技术人员进行。您只能根据产品说明文件中的授权，或者在联机或电话服务和支​​持小组的指导下，进行故障排除和简单的维修。未经 Dell 授权的维修所造成的损坏不在保修范围之内。请阅读并遵循产品附带的安全说明。

 **小心：**此故障排除过程可能会破坏硬盘驱动器上存储的数据。进行故障排除之前，请备份硬盘驱动器上存储的所有文件。

- 1 运行相应的联机诊断检测程序。请参阅第 135 页上的“使用联机诊断程序”。


根据诊断检测程序的结果，按需要继续执行以下步骤。


- 2 如果已安装前挡板，请将其卸下。请参阅第 63 页上的“卸下前挡板”。
- 3 如果系统中存在 RAID 控制器且在 RAID 阵列中配置了硬盘驱动器，则执行下列步骤：
  - a 重新启动系统，并进入主机适配器配置公用程序，对于 PERC 控制器，请按 <Ctrl><R> 组合键，对于 SAS 控制器，则按 <Ctrl><C> 组合键。  
有关配置公用程序的信息，请参阅主机适配器附带的说明文件。
  - b 确保已正确配置 RAID 阵列的硬盘驱动器。
  - c 将硬盘驱动器置于离线状态并重置驱动器。请参阅第 68 页上的“卸下热交换硬盘驱动器”。
  - d 退出配置公用程序并允许系统引导至操作系统。
- 4 确保已正确安装和配置控制器卡所需的设备驱动程序。有关详情，请参阅操作系统说明文件。
- 5 重新启动系统，进入系统设置程序，并验证控制器是否已启用，以及驱动器是否在系统设置程序中出现。请参阅第 40 页上的“进入系统设置程序”。

如果问题仍然存在，请参阅第 145 页上的“获得帮助”。

- 6 重新装上前挡板。请参阅第 64 页上的“安装前挡板”。

## 内部硬盘驱动器故障排除

 **小心：**多数维修只能由经认证的维修技术人员进行。您只能根据产品说明文件中的授权，或者在联机或电话服务和支持小组的指导下，进行故障排除和简单的维修。未经 Dell 授权的维修所造成的损坏不在保修范围之内。请阅读并遵循产品附带的安全说明。

 **小心：**此故障排除过程可能会破坏硬盘驱动器上存储的数据。进行故障排除之前，请备份硬盘驱动器上存储的所有文件。

- 1 运行相应的联机诊断检测程序。请参阅第 135 页上的“使用联机诊断程序”。

根据诊断检测程序的结果，按需要继续执行以下步骤。

- 2 如果系统中存在 RAID 控制器且在 RAID 阵列中配置了硬盘驱动器，则执行下列步骤：

- a 重新启动系统，并进入主机适配器配置公用程序，对于 PERC 控制器，请按 <Ctrl><R> 组合键，对于 SAS 控制器，则按 <Ctrl><C> 组合键。

有关配置公用程序的信息，请参阅主机适配器附带的说明文件。

- b 确保已正确配置 RAID 阵列的硬盘驱动器。

- c 将硬盘驱动器置于离线状态并重置驱动器。请参阅第 71 页上的“卸下内部硬盘驱动器托架”。

- d 退出配置公用程序并允许系统引导至操作系统。

- 3 确保已正确安装和配置控制器卡所需的设备驱动程序。有关详情，请参阅操作系统说明文件。

- 4 重新启动系统，进入系统设置程序，并验证控制器是否已启用，以及驱动器是否在系统设置程序中出现。请参阅第 40 页上的“进入系统设置程序”。

如果问题仍然存在，请参阅第 145 页上的“获得帮助”。

- 5 重新装上前挡板。请参阅第 64 页上的“安装前挡板”。

# 存储控制器故障排除



**注：**在对 SAS 或 SAS RAID 控制器进行故障排除时，另请参阅操作系统和控制器的说明文件。

- 1 运行相应的联机诊断检测程序。请参阅第 135 页上的“使用联机诊断程序”。
- 2 进入系统设置程序并确保已启用 SAS 或 PERC 控制器。请参阅第 40 页上的“进入系统设置程序”。
- 3 重新启动系统并按相应的应用键序列以进入配置公用程序。
  - <Ctrl><C> 组合键，用于 SAS 控制器
  - <Ctrl><R> 组合键，用于 PERC 控制器有关配置设置的信息，请参阅控制器的说明文件。
- 4 检查配置设置，进行必要的更正，然后重新启动系统。




**小心：**多数维修只能由经认证的维修技术人员进行。您只能根据产品说明文件中的授权，或者在联机或电话服务和支持小组的指导下，进行故障排除和简单的维修。未经 Dell 授权的维修所造成的损坏不在保修范围之内。请阅读并遵循产品附带的安全说明。

- 5 如果已安装前挡板，请将其卸下。请参阅第 63 页上的“卸下前挡板”。
- 6 关闭系统和连接的外围设备，并断开系统与电源插座的连接。
- 7 打开系统护盖。请参阅第 64 页上的“打开系统主机盖”。
- 8 确保控制器卡已在系统板连接器中稳固就位。请参阅第 87 页上的“安装扩充卡”。
- 9 如果使用电池缓存 PERC 控制器，请确保 RAID 电池已正确连接且 PERC 卡上的内存模块已正确就位（如果适用）。
- 10 验证 SAS 背板和集成存储控制器之间的电缆连接是否正确。请参阅第 94 页上的“安装存储控制器卡”和图 3-15。

确保电缆已牢固地连接至存储控制器和 SAS 背板。
- 11 合上系统护盖。请参阅第 65 页上的“合上系统主机盖”。
- 12 将系统重新连接至电源插座，并打开系统和连接的外围设备。

如果问题仍然存在，请参阅第 145 页上的“获得帮助”。
- 13 重新装上前挡板。请参阅第 64 页上的“安装前挡板”。

## 扩充卡故障排除

 **小心：**多数维修只能由经认证的维修技术人员进行。您只能根据产品说明文件中的授权，或者在联机或电话服务和支持小组的指导下，进行故障排除和简单的维修。未经 Dell 授权的维修所造成的损坏不在保修范围之内。请阅读并遵循产品附带的安全说明。



**注：**进行扩充卡故障排除时，请参阅操作系统和扩充卡的说明文件。

- 1 运行相应的联机诊断检测程序。请参阅第 135 页上的“使用联机诊断程序”。
  - 2 如果已安装前挡板，请将其卸下。请参阅第 63 页上的“卸下前挡板”。
  - 3 关闭系统和连接的外围设备，并断开系统与电源插座的连接。
  - 4 打开系统护盖。请参阅第 64 页上的“打开系统主机盖”。
  - 5 确保每个扩充卡都已在其连接器中稳固就位。请参阅第 87 页上的“安装扩充卡”。
  - 6 确保每个扩充卡提升板都在其连接器中稳固就位。请参阅第 91 页上的“安装扩充卡提升板”。
  - 7 合上系统护盖。请参阅第 65 页上的“合上系统主机盖”。
  - 8 将系统重新连接至电源插座，并打开系统和连接的外围设备。
  - 9 如果问题仍未解决，请关闭系统和连接的外围设备，然后断开系统与电源插座的连接。
  - 10 打开系统护盖。请参阅第 64 页上的“打开系统主机盖”。
  - 11 卸下系统中安装的所有扩充卡。请参阅第 89 页上的“卸下扩充卡”。
  - 12 合上系统护盖。请参阅第 65 页上的“合上系统主机盖”。
  - 13 将系统重新连接至电源插座，并打开系统和连接的外围设备。
  - 14 运行相应的联机诊断检测程序。请参阅第 135 页上的“运行系统诊断程序”。
- 如果检测程序运行失败，请参阅第 145 页上的“获得帮助”。
- 15 对于在 step 11 中卸下的每个扩充卡，执行以下步骤：
    - a 关闭系统和连接的外围设备，并断开系统与电源插座的连接。
    - b 打开系统护盖。请参阅第 64 页上的“打开系统主机盖”。
    - c 重新安装其中一个扩充卡。
    - d 合上系统护盖。请参阅第 65 页上的“合上系统主机盖”。
    - e 运行相应的诊断检测程序。如果检测程序运行失败，请参阅第 145 页上的“获得帮助”。

## 处理器故障排除



**小心：**多数维修只能由经认证的维修技术人员进行。您只能根据产品说明文件中的授权，或者在联机或电话服务和支持小组的指导下，进行故障排除和简单的维修。未经 Dell 授权的维修所造成的损坏不在保修范围之内。请阅读并遵循产品附带的安全说明。

- 1 运行相应的联机诊断检测程序。请参阅第 135 页上的“使用联机诊断程序”。
- 2 关闭系统和连接的外围设备，并断开系统与电源插座的连接。
- 3 打开系统护盖。请参阅第 64 页上的“打开系统主机盖”。
- 4 确保已正确安装了所有处理器和散热器。请参阅第 102 页上的“安装处理器”。
- 5 合上系统护盖。请参阅第 65 页上的“合上系统主机盖”。
- 6 将系统重新连接至电源插座，并打开系统和连接的外围设备。
- 7 运行相应的联机诊断检测程序。请参阅第 135 页上的“运行系统诊断程序”。
- 8 关闭系统和连接的外围设备，并断开系统与电源插座的连接。
- 9 打开系统护盖。请参阅第 64 页上的“打开系统主机盖”。
- 10 卸下处理器 2。请参阅第 99 页上的“卸下处理器”。
- 11 合上系统护盖。请参阅第 65 页上的“合上系统主机盖”。
- 12 将系统重新连接至电源插座，并打开系统和连接的外围设备。
- 13 运行相应的联机诊断检测程序。请参阅第 135 页上的“运行系统诊断程序”。

如果检测程序运行失败，则说明该处理器出现故障。请参阅第 145 页上的“获得帮助”。

- 14 关闭系统和连接的外围设备，并断开系统与电源插座的连接。
- 15 打开系统护盖。请参阅第 64 页上的“打开系统主机盖”。
- 16 用处理器 2 替换处理器 1。请参阅第 102 页上的“安装处理器”。
- 17 重复执行步骤 13 至步骤 11。

如果在检测了两个处理器之后问题仍然存在，则说明系统板出现故障。请参阅第 145 页上的“获得帮助”。



# 运行系统诊断程序

如果您的系统出现问题，请在致电寻求技术帮助之前运行诊断程序。诊断程序旨在检测系统的硬件，它不需要其他设备，也不会丢失数据。如果您无法自行解决问题，维修和支持人员可以使用诊断程序的检测结果帮助您解决问题。

## 使用联机诊断程序

要判定系统问题，请先使用联机诊断程序。Dell™ 联机诊断程序是一套诊断程序（或检测模块），提供针对机箱和存储组件（例如硬盘驱动器、物理内存、通信和打印机端口、NIC 和 CMOS 以及其它组件）的诊断检测。如果使用联机诊断程序无法确定问题，请使用嵌入式系统诊断程序。

对于运行所支持的 Microsoft® Windows® 和 Linux 操作系统的系统而言，在上面运行联机诊断程序所需的文件可以在 [support.dell.com](http://support.dell.com) 上和随系统附带的 DVD 中找到。有关使用诊断程序的信息，请参阅《Dell 联机诊断程序用户指南》。

可使用 Lifecycle Controller（生命周期控制器）启动嵌入式系统诊断程序。有关使用控制器的详细信息，请参阅 Dell 支持网站 [support.dell.com/manuals](http://support.dell.com/manuals) 上的生命周期控制器说明文件。

## 嵌入式系统诊断程序功能

嵌入式系统诊断程序提供了一系列用于特定设备组或设备的菜单和选项。系统诊断程序菜单和选项允许您使用以下各项功能：


- 单独或集中运行检测程序
- 控制检测顺序
- 重复检测
- 显示、打印或保存检测结果
- 检测到错误时暂停检测，或者达到用户定义的错误限制时终止检测
- 查看对每项检测及其参数进行简要说明的帮助信息
- 查看告知您检测是否成功完成的状态信息
- 查看告知您在检测过程中所遇到问题的错误信息

## 何时使用嵌入式系统诊断程序

如果系统中的主要组件或设备无法正常运行，则表明组件可能出现组件故障。只要处理器和系统的输入 / 输出设备可以正常工作，就可以使用系统诊断程序来帮助您找到问题。

## 运行嵌入式系统诊断程序

可以从 USC 主屏幕中运行嵌入式系统诊断程序。

 **小心：**系统诊断程序仅用于检测您使用的系统。使用此程序检测其他系统可能会导致无效结果或错误信息。

- 1 引导系统时，按 <F10> 键启动控制器。
- 2 单击左侧窗格中的 **Diagnostics**（诊断程序），然后单击右侧窗格中的 **Launch Diagnostics**（启动诊断程序）。

使用 **Diagnostics**（诊断程序）菜单，可以运行所有或特定的诊断检测，或退出诊断程序。

## 嵌入式系统诊断程序检测选项

单击 **Main Menu**（主菜单）窗口中的检测选项。

检测选项	功能
Express Test（快速检测）	对系统执行快速检查。此选项将运行无需用户交互的设备检测。
Extended Test（扩展检测）	对系统执行更加彻底的检查。此检测可能持续一个小时或更长时间。
Custom Test（自定义检测）	检测特定设备。
Information（信息）	显示检测结果。



# 使用自定义检测选项

如果在 Main Menu（主菜单）窗口中选择了 **Custom Test**（自定义检测），则通过 **Customize**（自定义）窗口可以选择要检测的设备、选择特定的检测选项和查看检测结果。

## 选择要检测的设备

**Customize**（自定义）窗口的左侧列出了可以检测的设备。单击设备或模块旁边的（+）可以查看其组件。单击任何组件上的（+）可以查看可用的检测。单击设备（而非其组件）选择要检测的所有设备组件。



**注：**选择您要检测的所有设备和组件后，请高亮度显示 **All Devices**（所有设备），然后单击 **Run Tests**（运行检测）。

## 选择诊断程序选项

从 **Diagnostics Options**（诊断程序选项）区，选择要在设备上运行的检测：

- **Non-Interactive Tests Only**（仅执行非交互式检测）— 只运行无需用户干预的检测。
- **Quick Tests Only**（仅执行快速检测）— 只在设备上运行快速检测。
- **Show Ending Timestamp**（显示结束时间戳）— 检测日志中将记录时间戳。
- **Test Iterations**（检测重复次数）— 选择运行检测的次数。
- **Log output file pathname**（日志输出文件路径名）— 可让您指定用来保存检测日志文件的 USB 存储钥匙。您不能将文件保存在硬盘驱动器上。

## 查看信息和结果

**Customize**（自定义）窗口中的下列选项卡提供了关于检测和检测结果的信息：

- **Results**（结果）— 显示运行过的检测以及检测结果。
- **Errors**（错误）— 显示检测过程中出现的所有错误。
- **Help**（帮助）— 显示有关当前选定的设备、组件或检测的信息。
- **Configuration**（配置）— 显示有关当前选定的设备的基本配置信息。
- **Parameters**（参数）— 显示可以为检测设置的参数。







## 跳线和连接器

本节提供了有关系统跳线的具体信息。还提供了有关跳线和开关的一些基本信息，并对系统中各种板上的连接器进行了说明。

### 系统板跳线

图 6-1 显示了配置跳线在系统板上的位置。表 6-1 列出了跳线设置。

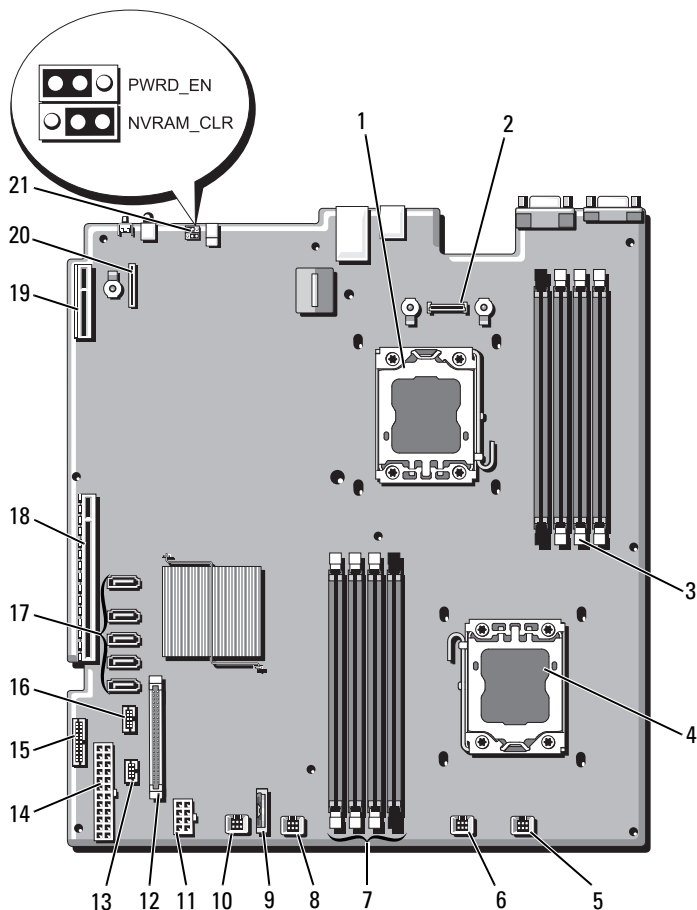
**表 6-1. 系统板跳线设置**

跳线	设置	说明
PWRD_EN	 (默认设置)	已启用密码功能 (插针 2-4)
		密码功能已禁用，并在下一次接通交流电源时解除对 iDRAC6 本地访问的锁定 (插针 4-6)
NVRAM_CLR	 (默认设置)	配置设置在系统引导时保留 (插针 3-5)
		配置设置在下次系统引导时清除 (插针 1-3)

# 系统板连接器

有关系统板连接器的位置和说明，请参阅图 6-1 和表 6-2。

图 6-1. 系统板连接器



**表 6-2. 系统板连接器**


项目	连接器	说明
1	CPU2	处理器 2
2	iDRAC6 Enterprise	iDRAC6 Enterprise 卡连接器
3	B4	内存模块插槽 B4
	B1	内存模块插槽 B1 (白色释放拉杆)
	B2	内存模块插槽 B2 (白色释放拉杆)
	B3	内存模块插槽 B3 (白色释放拉杆)
4	CPU1	处理器 1
5	FAN1	冷却风扇 1 连接器
6	FAN2	冷却风扇 2 连接器
7	A3	内存模块插槽 A3 (白色释放拉杆)
	A2	内存模块插槽 A2 (白色释放拉杆)
	A1	内存模块插槽 A1 (白色释放拉杆)
	A4	内存模块插槽 A4
8	FAN3	冷却风扇 3 连接器
9	BATTERY	系统电池
10	FAN4	冷却风扇 4 连接器
11	I2V	8 针电源连接器
12	FP_CONN	控制面板连接器
13	BP_CONN	背板电源连接器
14	PWR_CONN	24 针电源连接器
15	PDB_I2C	配电板连接器
16	FP_USB_CONN	背板 USB 连接器
17	SATA_A	SATA 连接器 A
	SATA_B	SATA 连接器 B
	SATA_C	SATA 连接器 C
	SATA_D	SATA 连接器 D
	SATA_E	SATA 连接器 E

表 6-2. 系统板连接器 (续)

项目	连接器	说明
18	RISER	扩充卡提升板连接器
19	RISER	扩充卡提升板连接器
20	iDRAC6 Express	iDRAC6 Express 卡连接器
21	PSWD_EN	密码启用跳线
	NVRM_CLR	NVRAM 清除跳线

## 禁用已忘记密码


系统的软件安全保护功能包括系统密码和设置密码功能，第 39 页上的“使用系统设置程序和 UEFI 引导管理器”对其进行了详细说明。密码跳线可以启用或禁用这些密码功能，也可以清除当前使用的任何密码。

 **小心：**多数维修只能由经认证的维修技术人员进行。您只能根据产品说明文件中的授权，或者在联机或电话服务和支持小组的指导下，进行故障排除和简单的维修。未经 Dell 授权的维修所造成的损坏不在保修范围之内。请阅读并遵循产品附带的安全说明。

- 1 关闭系统和所有连接的外围设备，并断开系统与电源插座的连接。
- 2 打开系统护盖。请参阅第 64 页上的“打开系统主机盖”。
- 3 将密码跳线移至“已禁用”位置，清除密码。请参阅表 6-1。  
要在系统板上找到密码跳线，请参阅图 6-1。

- 4 合上系统护盖。请参阅第 65 页上的“合上系统主机盖”。
- 5 将系统和外围设备重新连接至各自的电源插座，并打开系统。

现有密码不会被禁用（清除），除非在密码跳线塞处于“已禁用”位置时引导系统。但是，设定新系统和 / 或设置密码之前，必须将跳线塞返回“已启用”位置。

 **注：**如果在跳线塞仍处于“已禁用”位置的情况下设定新系统和（或）设置密码，系统将在下次引导时禁用新密码。

- 6 关闭系统和所有连接的外围设备，并断开系统与电源插座的连接。
- 7 打开系统护盖。请参阅第 64 页上的“打开系统主机盖”。
- 8 将密码跳线移回至“已启用”位置，以还原密码功能。请参阅表 6-1。
- 9 合上系统护盖。请参阅第 65 页上的“合上系统主机盖”。

- 10 将系统和外围设备重新连接至各自的电源插座，并打开系统。
- 11 设定新的系统和 / 或设置密码。  
要使用系统设置程序设定新密码，请参阅第 54 页上的“系统密码和设置密码功能”。





# 获得帮助

## 与 Dell 联络

美国地区的客户，请致电 800-WWW-DELL（800-999-3355）。



**注：**如果没有活动的 Internet 连接，您可以在购货发票、装箱单、帐单或 Dell 产品目录上查找联系信息。

Dell 提供了几种联机以及电话支持和服务选项。可用性会因所在国家和地区以及产品的不同而有所差异，您所在的地区可能不提供某些服务。有关销售、技术支持或客户服务问题，请与 Dell 联络：

- 1 请访问 [support.dell.com](http://support.dell.com)。
- 2 在页面底部的“Choose A Country/Region”（选择国家 / 地区）下拉式菜单中，确认您所在的国家或地区。
- 3 单击页面左侧的 **Contact Us**（联系我们）。
- 4 根据您的需要选择适当的服务或支持链接。
- 5 选择便于您与 Dell 联络的方式。



# 索引

## B

BMC  
配置, 58

## D

Dell  
联络, 145  
Dell PowerEdge Diagnostics  
使用, 135  
DIMM  
*请参阅内存模块 (DIMM)。*

## I

iDRAC 卡  
安装, 95-96  
系统端口, 13  
iDRAC 配置公用程序, 59

## N

NIC  
背面板连接器, 13  
故障排除, 123  
指示灯, 15

## P

POST  
访问系统部件, 9

## S

SAS RAID 控制器子卡  
故障排除, 131  
SAS 背板  
安装, 113  
卸下, 111  
SAS 控制器卡  
安装, 94  
卸下, 92  
SAS 控制器子卡  
故障排除, 131  
SAS 硬盘驱动器。 *请参阅硬盘驱动器。*  
SATA 硬盘驱动器。 *请参阅硬盘驱动器。*

## T

TPM 安全保护, 50

## U

### UEFI 引导管理器

- UEFI 引导设置屏幕, 53
- 进入, 52
- 系统公用程序屏幕, 54
- 主屏幕, 53

### USB

- 前面板连接器, 10

### USB 设备

- 背面板连接器, 13

## Z

### 安全, 121

### 安装

- iDRAC 卡, 95-96
- SAS 背板, 113
- SAS 控制器, 94
- 处理器, 102
- 电源设备挡片, 79
- 控制面板部件, 109
- 扩充卡, 87
- 冷却导流罩, 67
- 内存模块, 83
- 前面板 IO 模块, 111
- 硬盘驱动器 (可热交换), 69
- 硬盘驱动器挡片, 68

### 保护系统, 50, 55

### 保修, 37

### 背面板部件, 13

### 插槽

- 请参阅扩充槽。

### 处理器

- 安装, 102
- 故障排除, 133
- 请参阅处理器。
- 升级, 99
- 卸下, 99

### 错误信息, 40

### 挡板, 63

### 挡片

- 电源设备, 79
- 硬盘驱动器, 67

### 电池

- 故障排除, 125
- 排除 RAID 卡电池故障, 131

### 电池 (系统)

- 更换, 103

### 电话号码, 145

### 电源设备

- 卸下, 77
- 指示灯, 15
- 装回, 79

### 电源设备挡片, 79

### 电源指示灯, 10, 15

### 高级 ECC 内存模式, 81

### 更换

- 系统电池, 103

### 故障排除

- NIC, 123
- SAS RAID 控制器子卡, 131
- 处理器, 133
- 电池, 125
- 键盘, 122

- 扩充卡, 132
- 冷却风扇, 127
- 内部硬盘驱动器, 130
- 内存, 127
- 视频, 122
- 外部连接, 121
- 系统冷却, 126
- 系统受潮, 124
- 系统受损, 125
- 硬盘驱动器, 129-130
- 护盖
  - 打开, 64
  - 合上, 65
- 键盘
  - 故障排除, 122
- 警告信息, 36
- 控制面板部件
  - 安装, 109
  - 部件, 10
  - 卸下, 107
- 扩充槽, 86
- 扩充卡
  - SAS 控制器, 92
  - 安装, 87
  - 故障排除, 132
  - 卸下, 89
- 冷却导流罩
  - 安装, 67
  - 卸下, 66
- 冷却风扇
  - 故障排除, 127
  - 装回, 77
- 连接器
  - USB, 10
  - 视频, 10
  - 系统板, 140
- 密码
  - 禁用, 142
  - 设置, 56
  - 系统, 54
- 内存
  - 故障排除, 127
- 内存镜像内存模式, 81
- 内存模块 (DIMM)
  - UDIMM 配置, 86
  - 安装, 83
  - 配置, 80
  - 卸下, 85
- 内存模式
  - 高级 ECC, 81
  - 内存镜像, 81
  - 优化器, 81
- 启动
  - 访问系统部件, 9
- 前面板 IO 模块, 109
  - 安装, 111
  - 卸下, 109
- 前面板部件, 10
- 嵌入式系统管理, 57
- 驱动器挡片
  - 安装, 68
  - 卸下, 67
- 散热器, 100
- 设置密码, 56

- 升级
  - 处理器, 99
- 视频
  - 背面板连接器, 13
  - 故障排除, 122
  - 前面板连接器, 10
- 跳线 (系统板), 139
- 统一服务器配置器生命周期控制器, 57
- 系统
  - 打开, 64
  - 合上, 65
- 系统板
  - 安装, 119
  - 连接器, 140
  - 跳线, 139
  - 卸下, 117
- 系统部件
  - 访问, 9
- 系统冷却
  - 故障排除, 126
- 系统密码, 54
- 系统设置程序
  - PCI IRQ 分配, 47
  - 处理器设置, 44
  - 串行通信选项, 48
  - 电源管理选项, 49
  - 击键输入, 40
  - 集成设备选项, 46
  - 内存设置, 43
  - 系统安全保护选项, 50
  - 引导设置, 45
- 系统设置屏幕
  - 主, 41
- 系统受潮
  - 故障排除, 124
- 系统受损
  - 故障排除, 125
- 系统信息, 18
- 卸下
  - SAS 背板, 111
  - SAS 控制器, 92
  - 处理器, 99
  - 挡板, 63
  - 电源设备, 77
  - 电源设备挡片, 79
  - 护盖, 64
  - 控制面板部件, 107
  - 扩充卡, 89
  - 冷却导流罩, 66
  - 内存模块, 85
  - 前面板 IO 模块, 109
  - 系统板, 117
  - 硬盘驱动器挡片, 67
- 信息
  - 错误信息, 40
  - 警告, 36
  - 系统, 18
- 硬盘驱动器
  - 故障排除, 129-130
- 硬盘驱动器 (可热交换)
  - 安装, 69
- 优化器内存模式, 81
- 与 Dell 联络, 145

## 原则

- 扩充卡安装, 86
- 内存安装, 80

## 远程访问控制器

*请参阅* iDRAC。

## 诊断程序

- 高级检测选项, 137
- 何时使用, 136
- 检测选项, 136
- 使用 Dell PowerEdge Diagnostics, 135

## 支持

- 与 Dell 联络, 145

## 指导

- 连接外部设备, 14

## 指示灯

- NIC, 15
- 背面板, 13
- 电源, 10, 15
- 前面板, 10

## 装回

- 电源设备, 79
- 冷却风扇, 77

